

CONSTRUCTION D'UN SPECTROGRAPHE ET RECHERCHE DE QUASARS POUR LE PROJET D'ÉTUDE DE L'ÉNERGIE NOIRE, DESI

DESCRIPTION ET PROBLÉMATIQUE

L'accélération de l'expansion de l'Univers a été mise en évidence grâce à la mesure de la luminosité des supernovae lointaines, des anisotropies du fond diffus cosmologique et à la mesure de la distribution des galaxies au moyen des grands relevés. La nature du phénomène physique donnant lieu à cette accélération, et que l'on appelle « énergie noire », est toujours inconnue. Le fait qu'elle constitue ~70% du contenu énergétique de l'Univers en fait un des problèmes majeurs que la recherche doit tenter de résoudre.

La dernière décennie a vu l'exploitation d'une nouvelle sonde de l'Univers : les oscillations acoustiques de baryons. Ces oscillations trouvent leur naissance dans le plasma primordial et ont été gelées au moment de la recombinaison. Ce découplage subit laisse une empreinte sur la distribution de matière. Ainsi, la distance parcourue par les ondes sonore jusqu'à la recombinaison définit une « règle standard » dont la mesure permet de contraindre la variation de la géométrie de l'Univers.



Figure 1 : « Télescope Mayall à Kitt Peak (USA) »

Le projet DESI, se propose de réaliser un sondage 3D de plusieurs dizaines de millions de galaxies et quasars, à partir du télescope Mayall de 4m en Arizona (USA). Pour connaître le

décalage vers le rouge de chaque objet, il faut réaliser un spectre grâce à un spectrographe de 5000 fibres. Le groupe du CEA participe à la construction de ce spectrographe. Il réalise en particulier les 30 cryostats qui contiennent les CCDs de lecture.

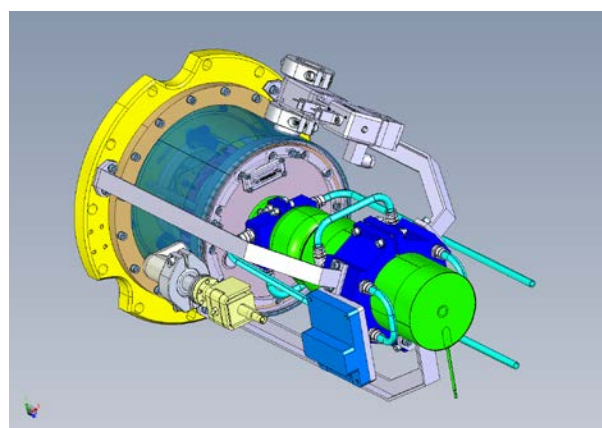


Figure 2 : « Cryostats construits par le CEA/Irfu pour le spectrographe de DESI »

Comme tous les objets du ciel ne peuvent pas être observés, on sélectionne à partir des informations photométriques ceux qui ressemblent le plus au type d'objets désirés (galaxies passives, galaxies formant des étoiles, quasars...). Le groupe du CEA a un rôle majeur dans la sélection des quasars pour le projet DESI.

DESCRIPTION DU GROUPE

Le groupe de cosmologie de l'IRFU/SPP étudie l'énergie noire avec deux sondes de l'Univers : les supernovae (projet SNLS) et les oscillations acoustiques de baryons (projets BOSS et eBOSS dans SDSS à l'APO et DESI au Mayall). Ce groupe est constitué d'une quinzaine de scientifiques dont 4 étudiants et un post-doc.

TRAVAIL PROPOSÉ

Le doctorant participera à la mise au point du spectrographe de DESI en collaboration avec nos partenaires industriels WINLIGHT et nos

partenaires universitaires (Université Aix-Marseille et Université de Berkeley).

Ensuite, il sélectionnera des quasars pour le projet DESI en mettant en oeuvre des techniques de réseaux de neurones et d'arbres de décision. Cette sélection repose sur les caractéristiques photométriques et la variabilité temporelle des quasars (figure 3). Ces méthodes seront testées auprès du télescope AAT en Australie et MMT aux Etats-Unis.

laboratoire de LBNL (Berkeley, USA) et le partenaire industriel WINLIGHT (Pertuis, France).

CONTACTS

Ch. Magneville : christophe.magneville@cea.fr

Ch. Yèche : christophe.yeche@cea.fr

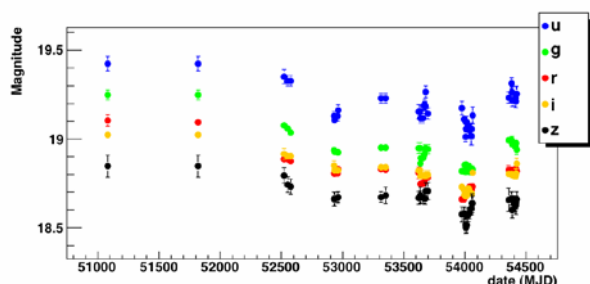


Figure 3 : « Courbes de lumière pour les 5 filtres SDSS (ugriz) pour un quasar. »

Enfin, début 2019, il observera et analysera les premiers spectres du projet DESI. Cela permettra de tester avec le spectrographe de DESI, les méthodes de sélection des quasars développées auparavant.

FORMATION ET COMPETENCES REQUISES

Le doctorant devra avoir une double formation. Il devra avoir des compétences en optique, en cryogénie et en techniques du vide. Il faudra aussi qu'il ait suivi une formation en astrophysique. Un diplôme d'ingénieur et/ou un M2 d'astrophysique semblent parfaitement adéquats pour cette thèse.

COMPETENCES ACQUISES

Le doctorant améliorera ses connaissances en instrumentation, informatique, astrophysique et cosmologie. Il sera aussi amené à présenter régulièrement en anglais son travail.

Il pourra poursuivre son travail après sa thèse, dans de grands projets de relevé cosmologique tels que LSST ou Euclid.

COLLABORATIONS/PARTENARIATS

DESI est une collaboration internationale regroupant plus d'une centaine de scientifiques. Le doctorant sera amené à travailler plus particulièrement au cours de sa thèse avec le