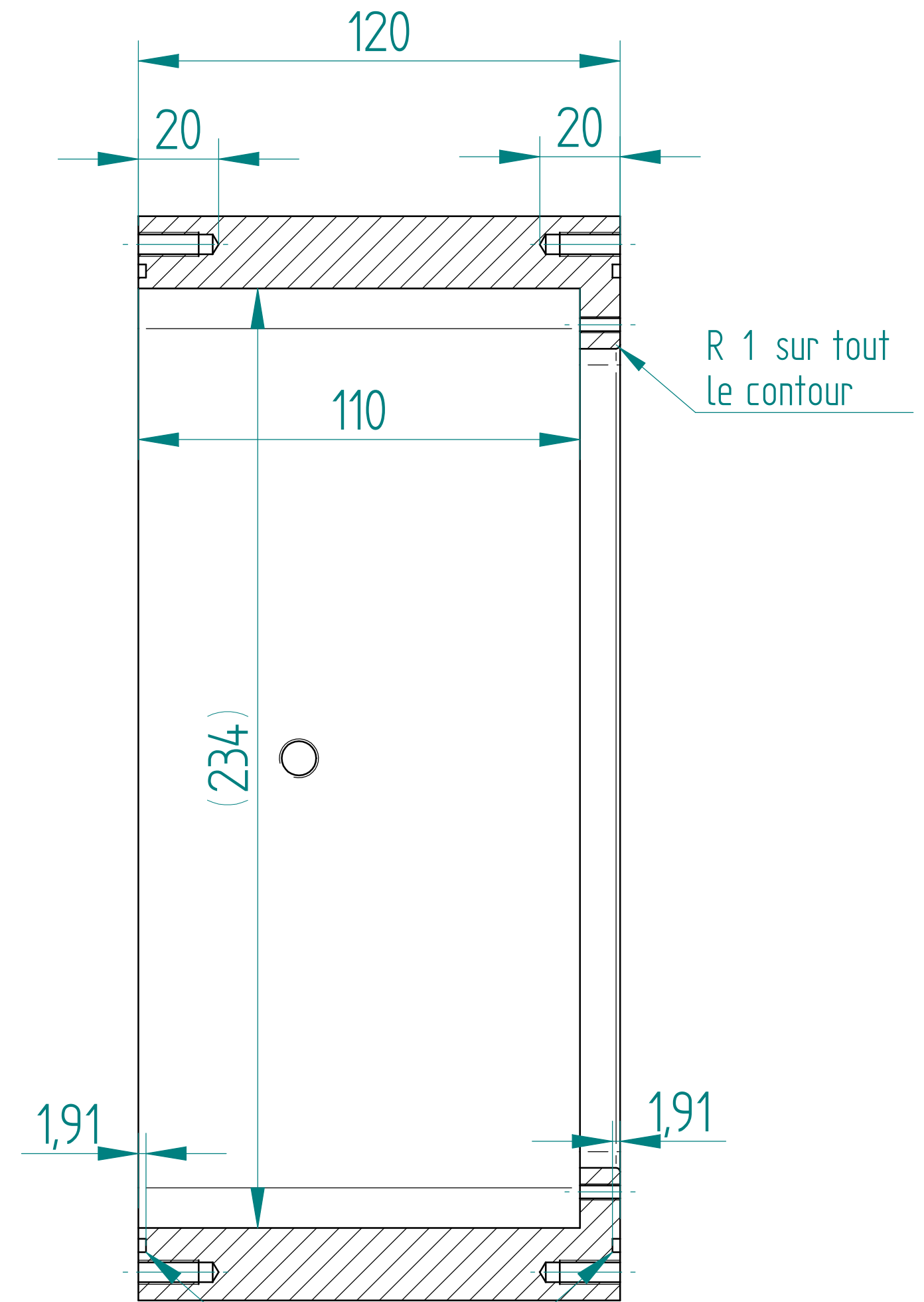
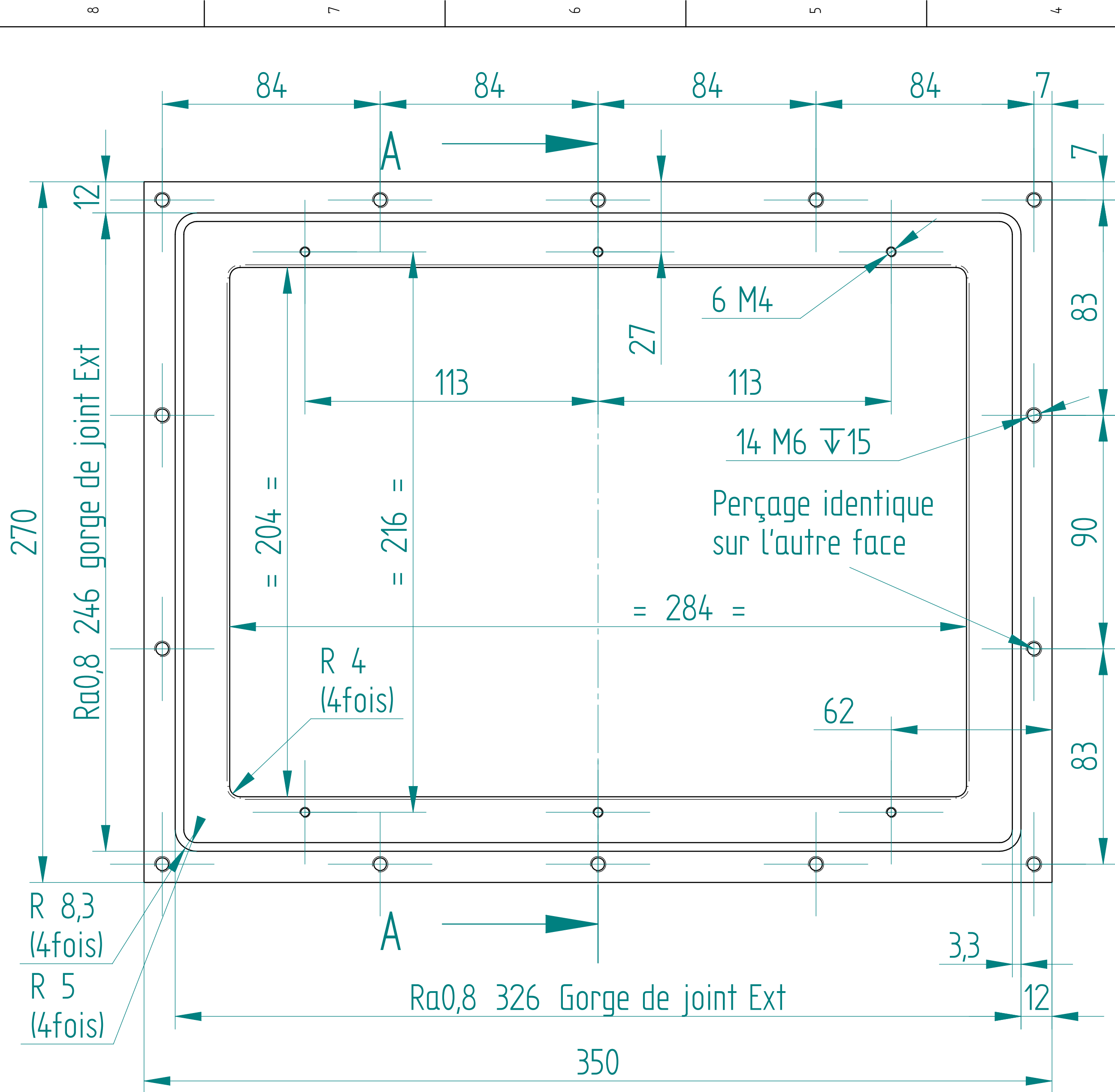


<b>Matière:</b> AU4G	<b>H:11 js:13</b> <b>h:11 lrg:3,2</b>	<b>Date :</b> 17/03/2008	<b>Dessiné par :</b> RIALLOT	<b>Traitement:</b>
<b>Ech :</b> 0,8	<b>Qté :</b> 1	<b>Titre : Chambre de test</b>		
<b>Modifié le:</b> / /			<b>Ide:A</b>	<b>Me:</b>
<b>Solid Edge</b>		<b>Document</b> LPTPC/1100201		<b>Plan:</b> 1
C.E.A / SACLAY / IRFU / SEDI				

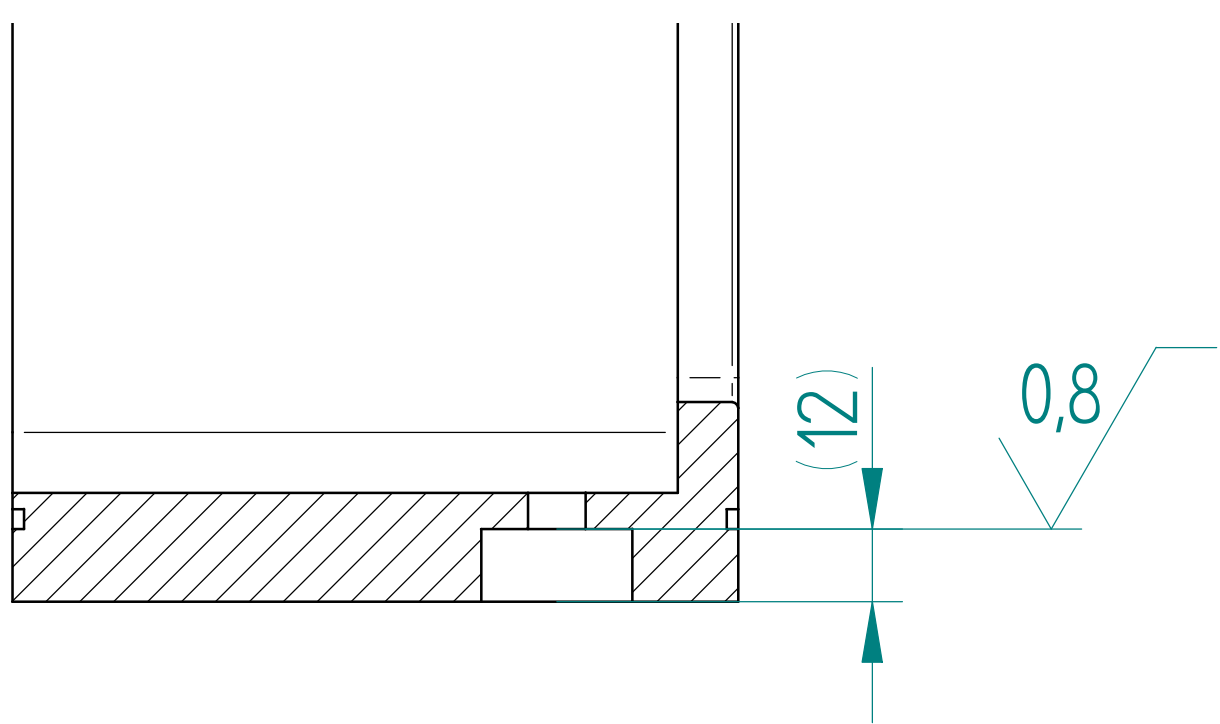
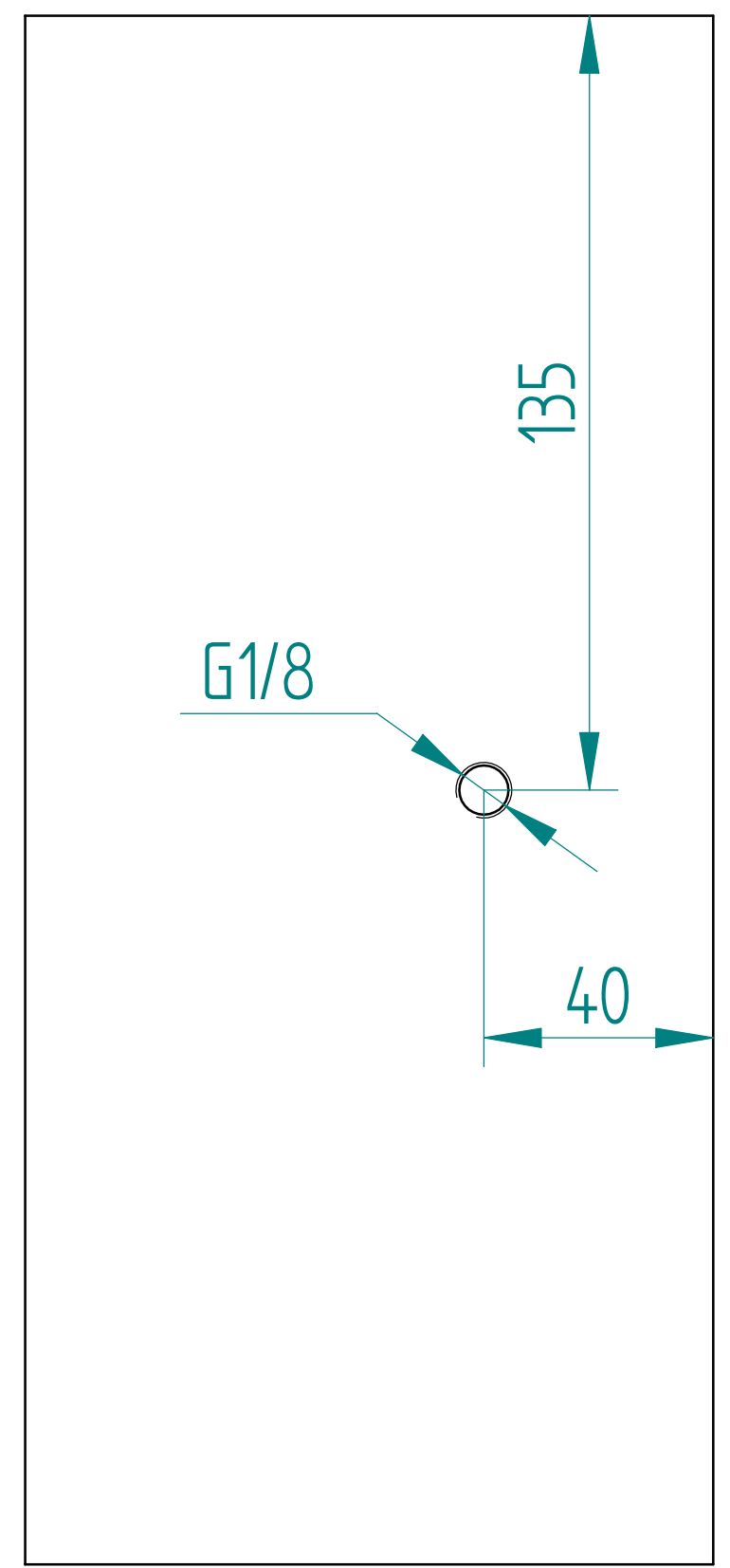
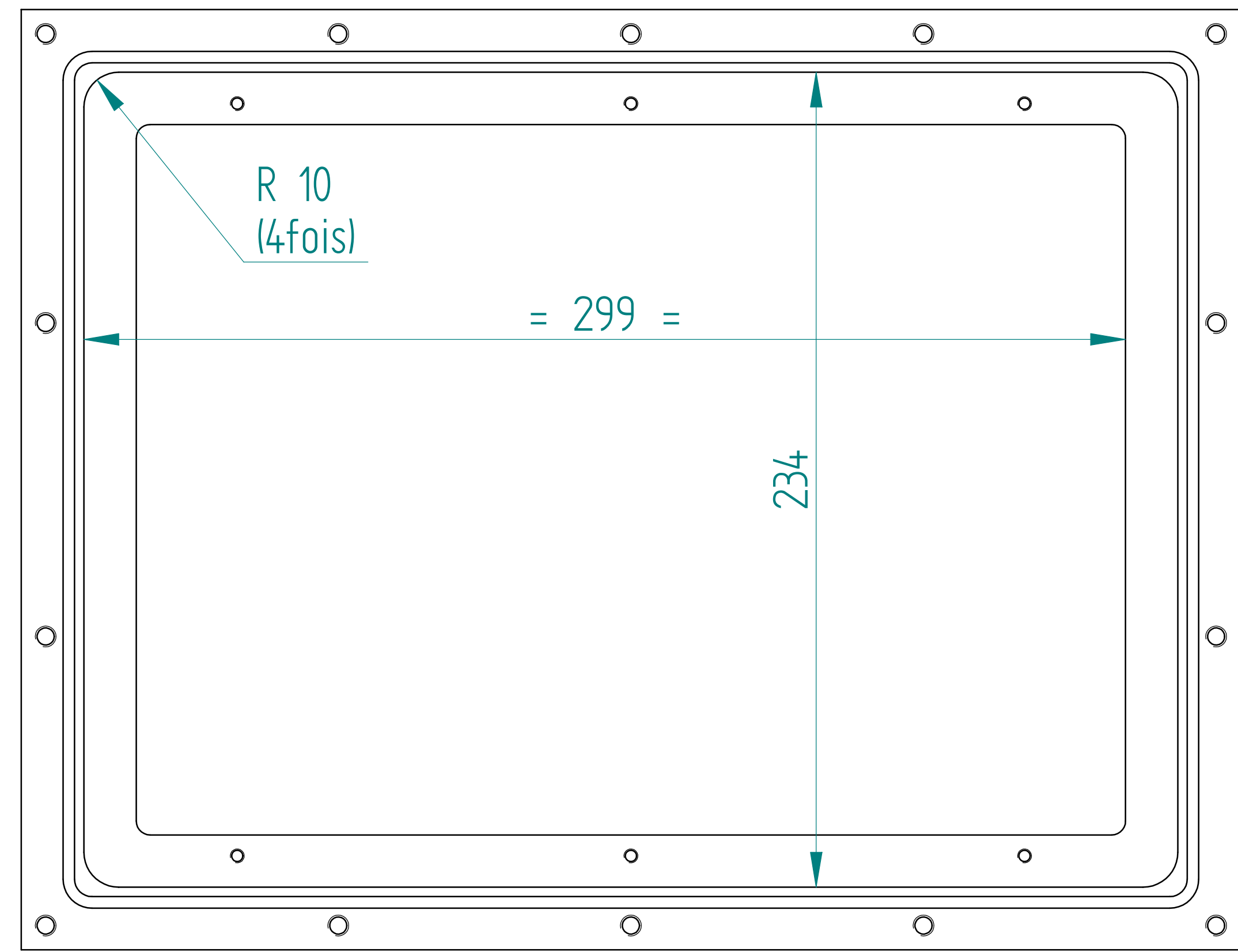
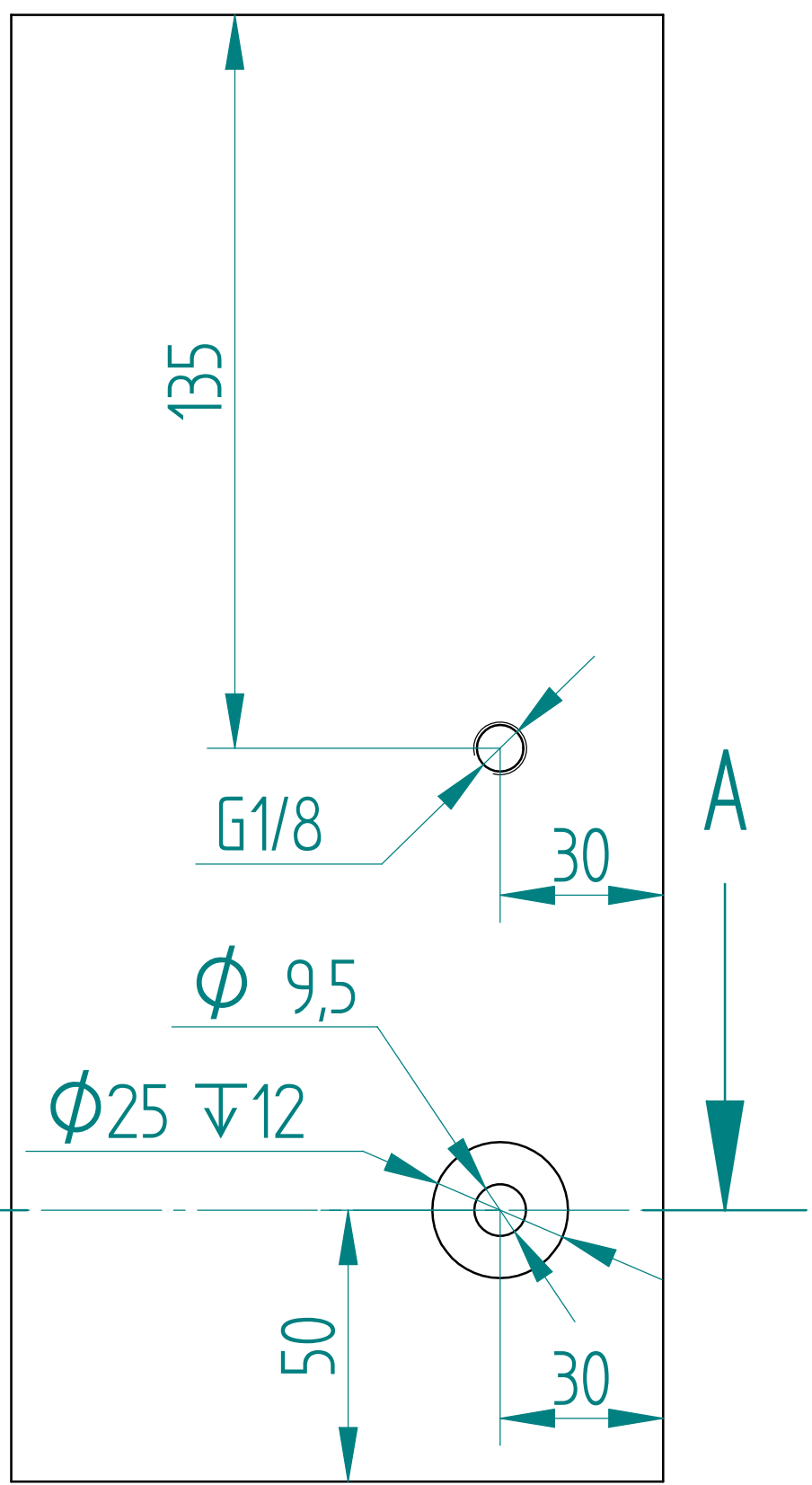
SOLID EDGE ACADEMIC COPY



SECTION A-A

2 gorges de joint identique  
3,3x1,91 Ra0,8

Matière: AU4G	H:11 js:13 h:11 lrg:3,2	Date : 17/03/2008	Dessiné par : RIALLOT	Traitement:
Ech : 0,8	Qté : 1	Titre : <b>Chambre de test</b>		
Modifié le: / /			Ide:A	Me:
Solid Edge			Etat:R	
Document		LPTPC/1100201		Plan: 1/2
		C.E.A / SACLAY / IRFU / SEDI		



SECTION A-A

<b>Matière:</b> AU4G		<b>H:11 js:13</b> h:11 lrg:3,2	<b>Date :</b> 17/03/2008	<b>Dessiné par :</b> RIALLOT	<b>Traitement:</b>
<b>Ech :</b> 0,8	<b>Qté :</b> 1	<b>Titre : Chambre de test</b>			
<b>Modifié le:</b> / /			<b>Idé:A</b>	<b>Me:</b>	<b>Etat:R</b>
<b>Solid Edge</b>		<b>Document LPTPC/1100201</b>			<b>Plan:</b> 2/2
					<b>C.E.A / SACLAY / IRFU / SEDI</b>

SOLID EDGE ACADEMIC COPY