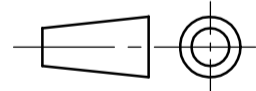
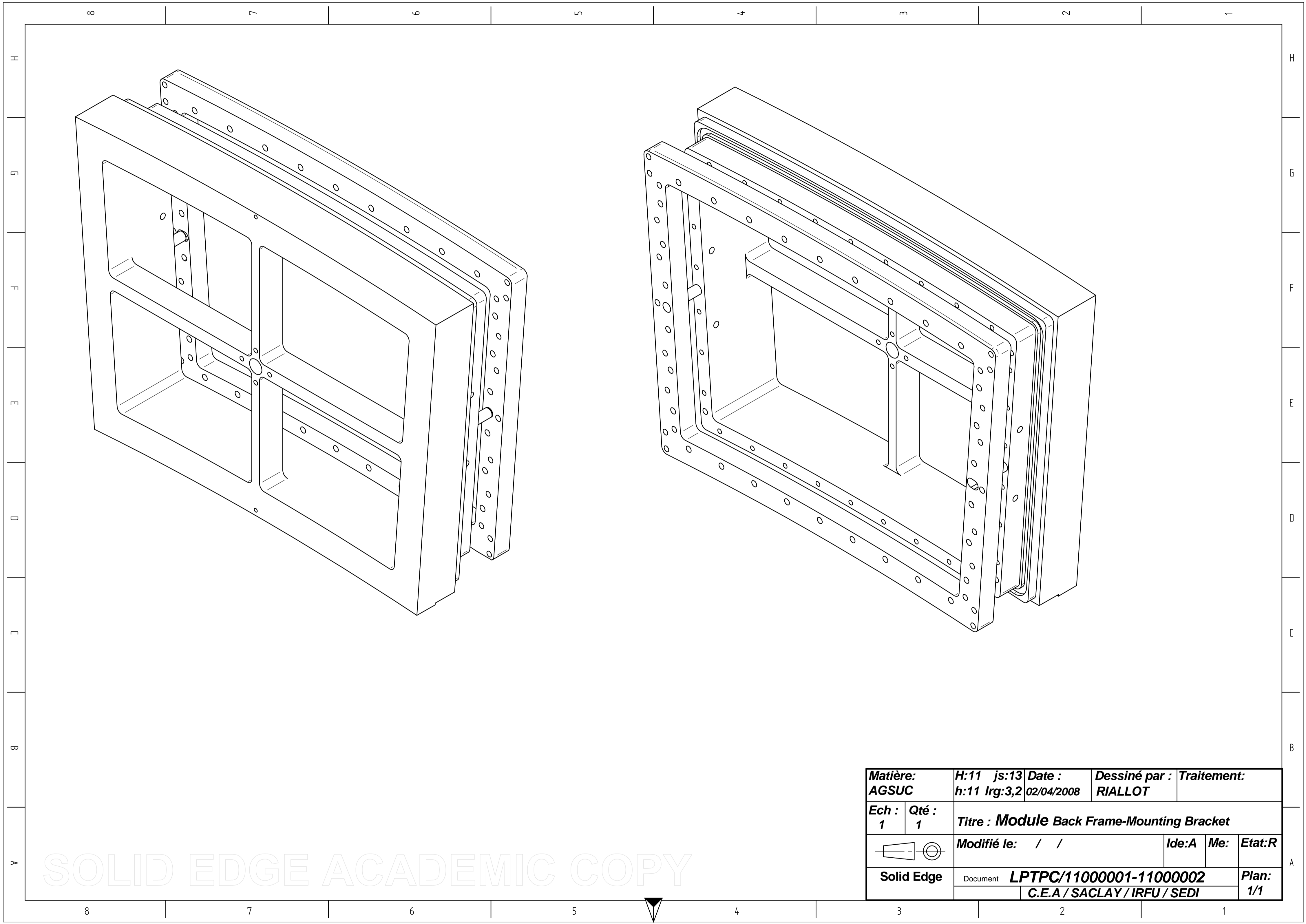
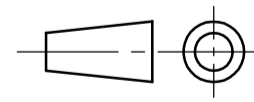


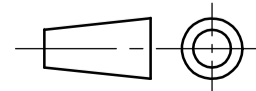
Matière: AU4G		H:11 js:13 h:11 Irg:3,2	Date : 02/04/2008	Dessiné par : RIALLOT	Traitement:	
Ech : 1	Qté : 1	Titre : A				
		Modifié le: / /		Ide:A	Me:	Etat:R
Solid Edge		Document Manip			Plan: 1/1	
		C.E.A / SACLAY / IRFU / SEDI				

SOLID EDGE ACADEMIC COPY



Matière: AGSUC		H:11 js:13	Date : h:11 Irg:3,2 02/04/2008	Dessiné par : RIALLOT	Traitement:
Ech : 1	Qté : 1	Titre : Module Back Frame-Mounting Bracket			
		Modifié le: / /	Idé:A	Me:	Etat:R
Solid Edge		Document LPTPC/1100001-1100002			Plan: 1/1
		C.E.A / SACLAY / IRFU / SEDI			

SOLID EDGE ACADEMIC COPY

Matière: AU4G	H:11 js:13	Date : h:11 Irg:3,2 02/04/2008	Dessiné par : RIALLOT	Traitement:		
Ech : 1	Qté : 1	Titre : A				
	Modifié le: / /			IdéA	Me:	Etat:R
Solid Edge	Document Manip				Plan: 1/1	
	C.E.A / SACLAY / IRFU / SEDI					