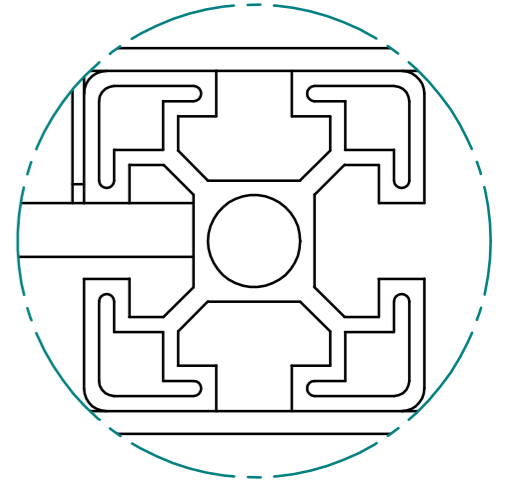


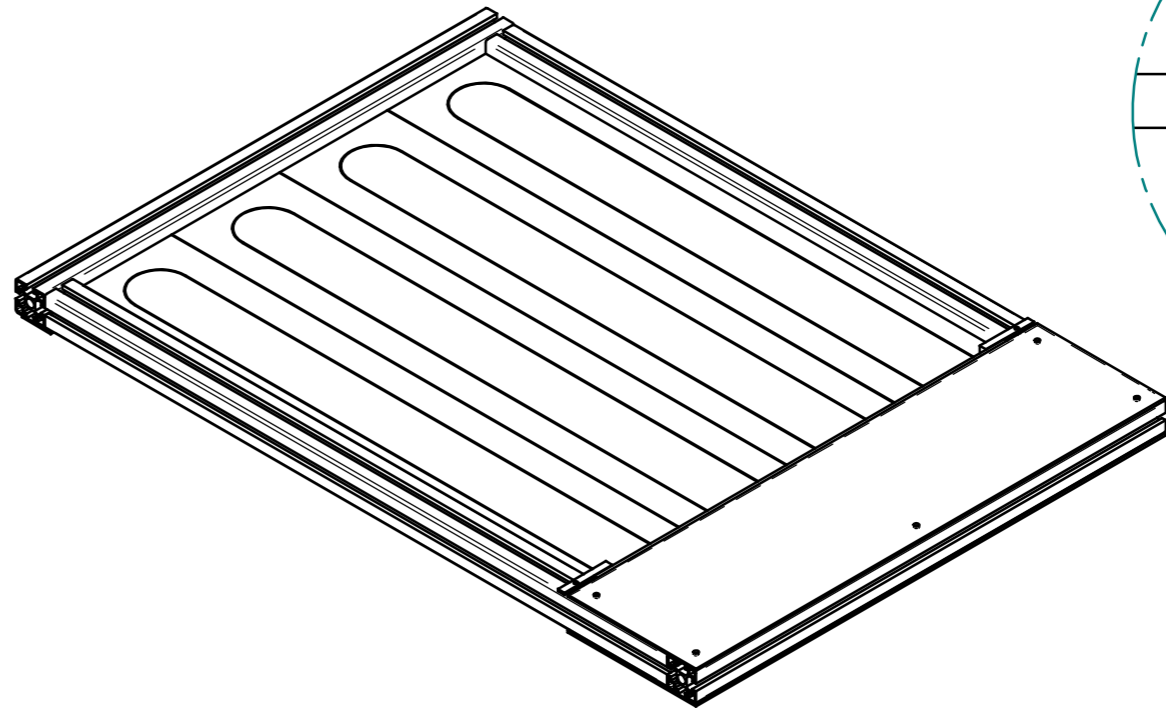
1060

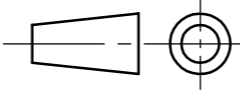


A



DETAIL A



<b>Matière:</b> AU4G		<b>H:11 js:13</b> <b>h:11 Irg:3,2</b>	<b>Date :</b> 18/02/2008	<b>Dessiné par :</b> SENÉE		<b>Traitement:</b>	
<b>Ech :</b> 1	<b>Qté :</b> 1	<b>Titre : Ensemble Trigger BOTTOM 4 scint</b>					
			<b>Modifié le:</b> / /		<b>Ide:A</b>	<b>Me:</b>	<b>Etat:R</b>
<b>Solid Edge</b>				Document <b>LPTPC/1201000</b>			<b>Plan:</b> 1/1
				<b>C.E.A / SACLAY / DAPNIA / SEDI</b>			

SOLID EDGE ACADEMIC COPY