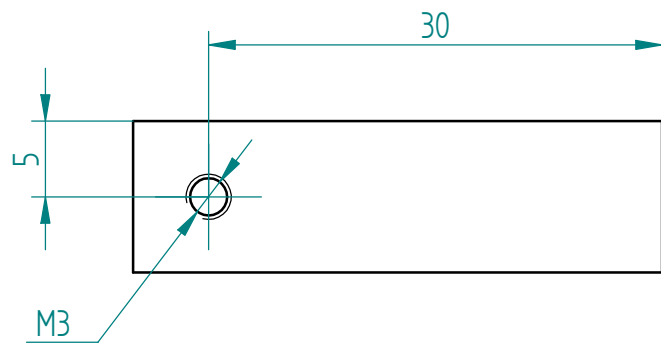
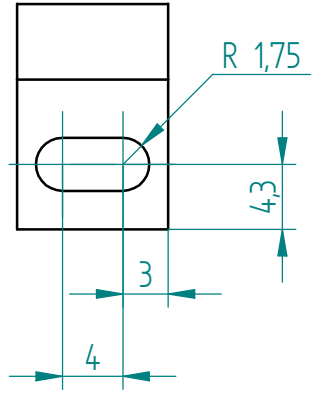
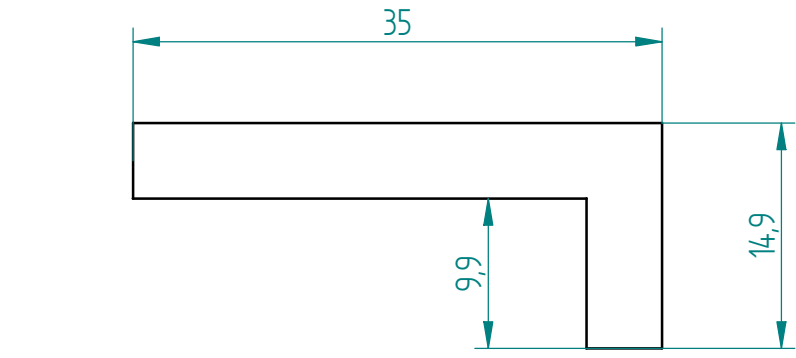


4

3

2

1



<b>Matière:</b> <b>ARMODUR</b>		<b>H:11 js:13</b> <b>h:11 Irg:3,2</b>	<b>Date :</b> <b>23/05/2008</b>	<b>Dessiné par :</b> <b>RIALLOT</b>	<b>Traitement:</b>		
<b>Ech :</b> <b>2</b>	<b>Qté :</b> <b>24</b>	<b>Titre : Equerre Support FR4</b>					
		<b>Modifié le:</b> / /			<b>Ide:A</b>	<b>Me:</b>	<b>Etat:R</b>
<b>Solid Edge</b>		Document <b>LPTPC/1200009</b>				<b>Plan:</b> <b>1/1</b>	
		<b>C.E.A / SACLAY / IRFU / SEDI</b>					

SOLID EDGE ACADEMIC COPY

4

3

2

1

