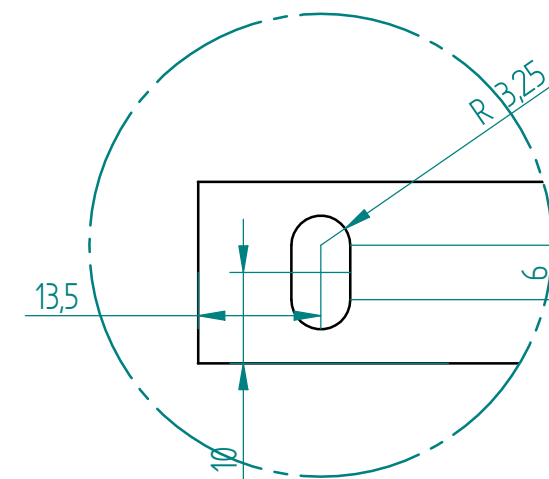
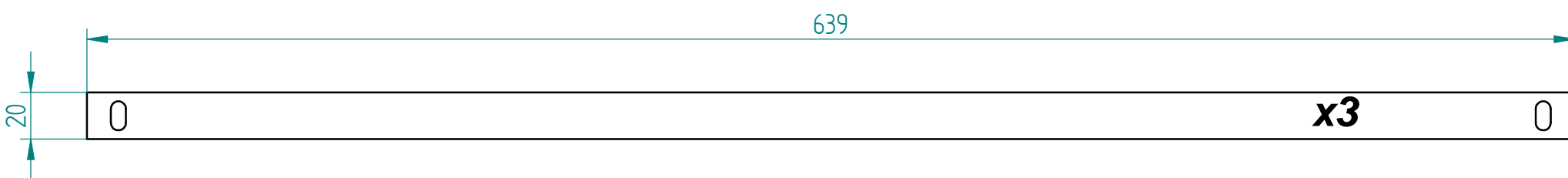
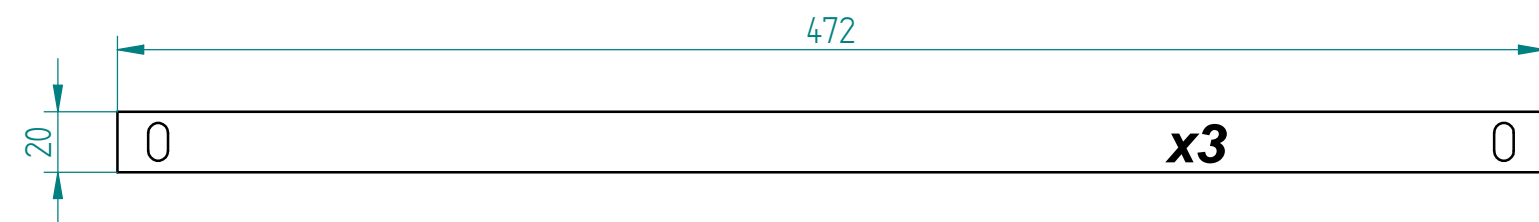


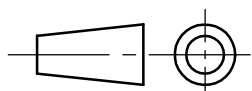
A



DETAIL A



EPAISSEUR 10mm

Matière: AU4G		H:11 js:13 h:11 Irg:3,2	Date : 19/02/2008	Dessiné par : SENÉE	Traitement:		
Ech : 1	Qté : 9	Titre : Plats pour renfort					
		Modifié le: / /			Ide:A	Me:	Etat:R
Solid Edge		Document LPTPC/1200003			Plan: 1/1		
		C.E.A / SACLAY / IRFU / SEDI					

SOLID EDGE ACADEMIC COPY