

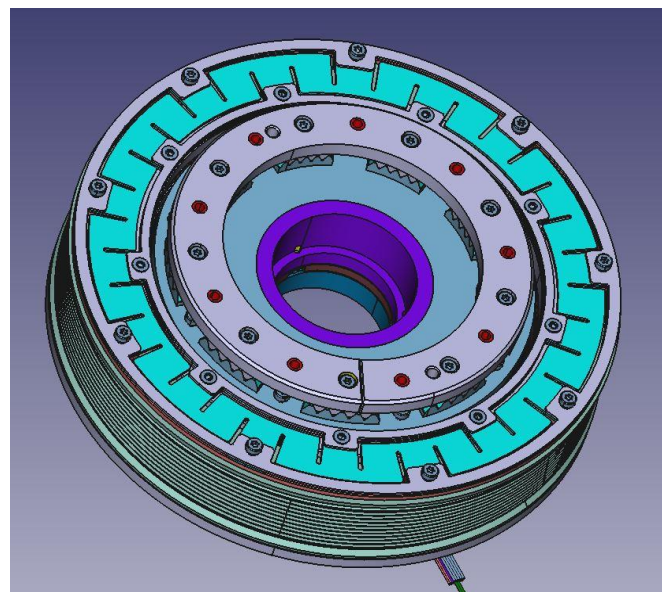
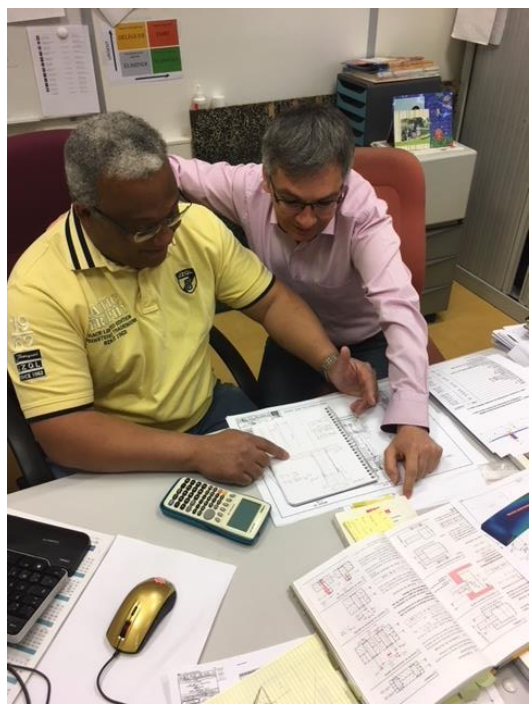
Mission

DE L'IDÉE À LA RÉALITÉ

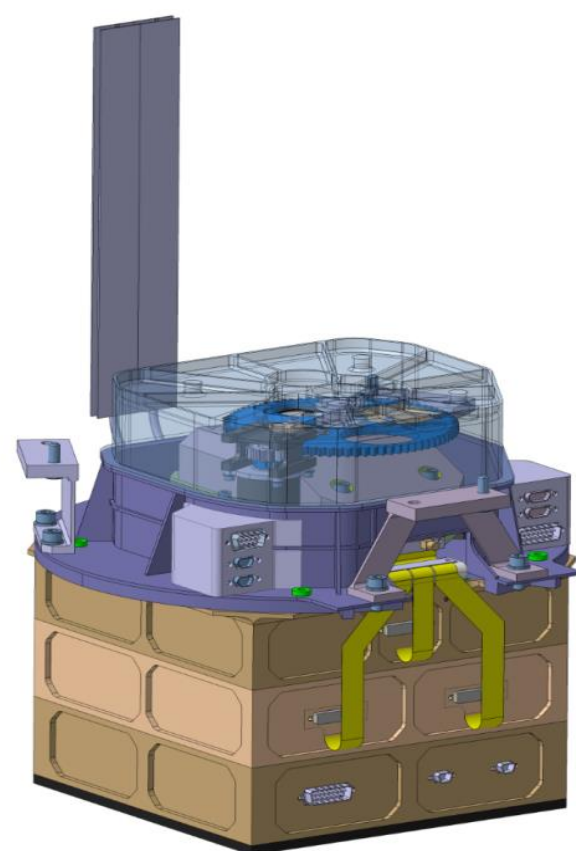
Assistance à la maîtrise d'œuvre des projets de l'Irfu dans la prise en charge des marchés industriels mettant en jeu les métiers de l'ingénierie mécanique

Interactions avec le bureau d'études

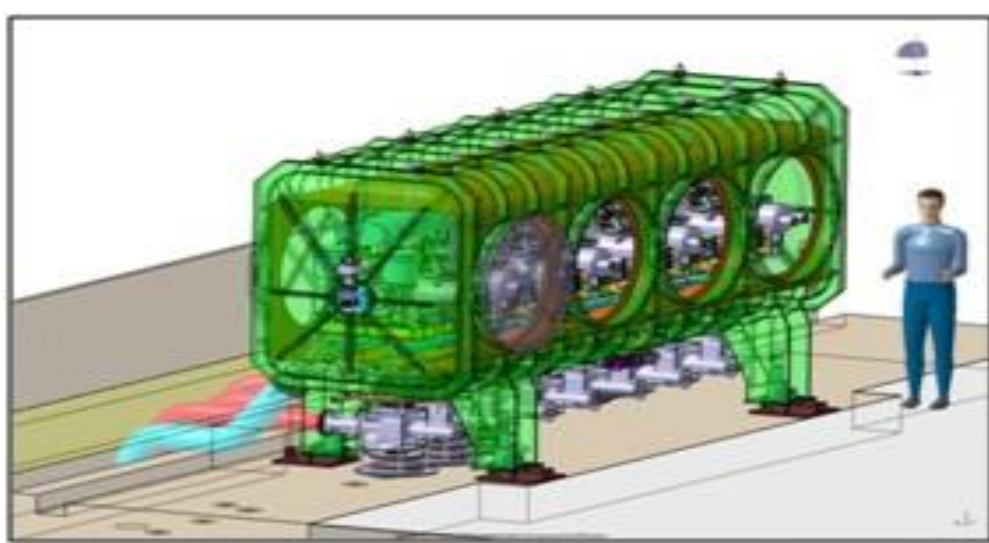
Discussion des choix techniques, technologiques et des procédés de fabrication envisagés avec le LCAP



Cryomécanisme METIS



Caméra SVOM MXT

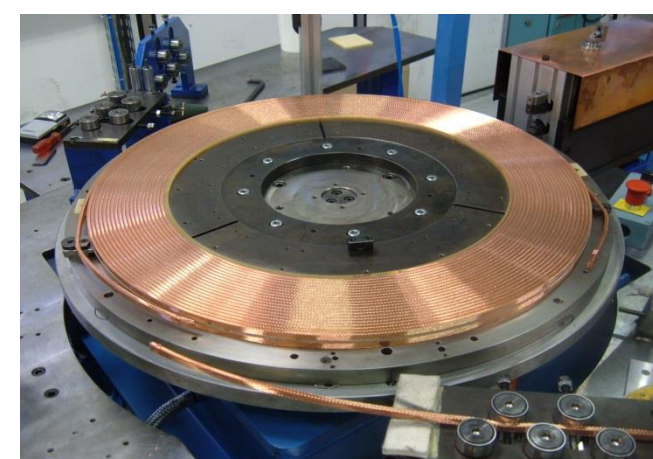


Cryomodule IFMIF-EVEDA

Gestion de configurations des différents systèmes tout au long de leur cycle de vie

Au cœur des projets

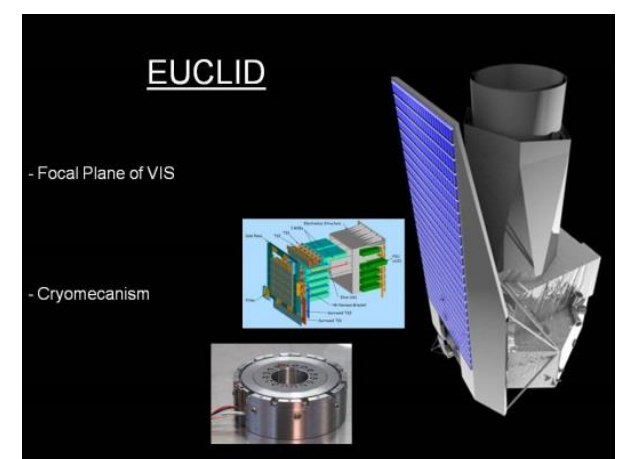
Assistance globale à maîtrise d'œuvre tout au long des projets



Conducteur ISEULT



Cavités ESS



Télescope EUCLID

Définition du besoin et rédaction des cahiers des charges, estimation des coûts et délais, analyses de risques

Suivi de réalisation dans le respect du triptyque qualité-délai-coût

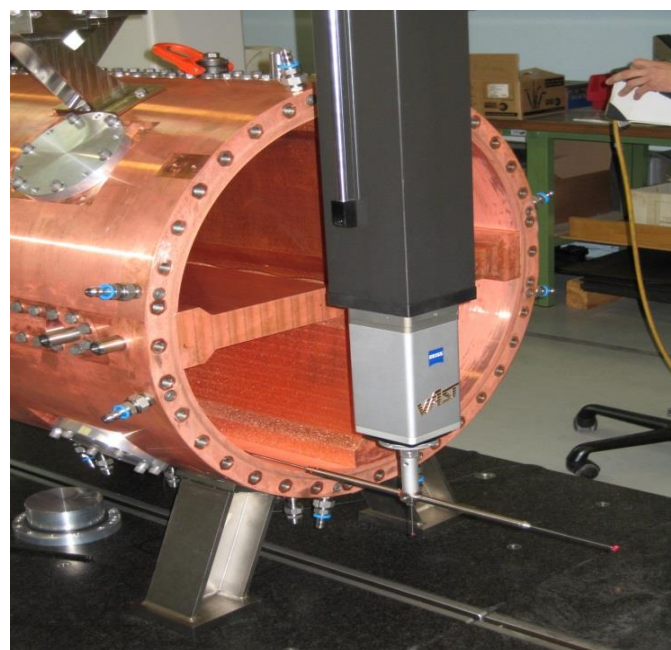
Prise en charge de l'intégration sur site d'ensembles mécaniques complexes



Cryostat R3B-Glad



Point de contact unique des fournisseurs pour le suivi de réalisation des équipements



Contrôle dimensionnel du RFQ Spiral 2



Trempe d'un Cryomécanisme



Contrôle RF d'une cavité SARAF

Connaissance et animation du réseau industriel

Capitalisation et partage des retours d'expérience

Veille technologique

Choix et mise en œuvre des procédures d'achat adaptées à la spécificité des projets de l'Irfu avec le service commercial

Analyse et négociation des offres, choix des titulaires et mise en place des marchés et des commandes

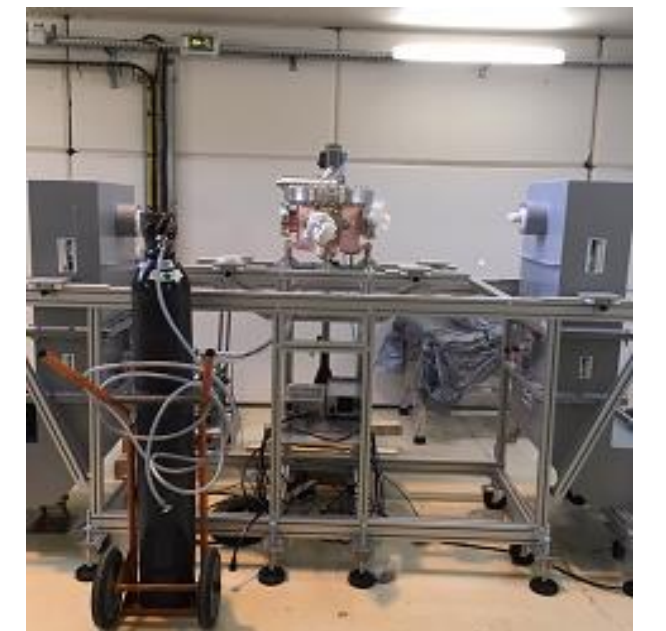
Suivi des différents marchés et des commandes de l'Irfu dans le domaine de la mécanique



Enceinte à vide IFMIF-EVEDA



Structure inter-bobines JT-60SA



Partenariat d'innovation ESS

Interactions avec l'industrie

Mise en place et suivi des contrats

Volume d'affaires par an : > 250 affaires lancées

≈ 1,5 M€ de marchés et commandes de 100 € à > 5 M€