

DE LA RECHERCHE À L'INDUSTRIE



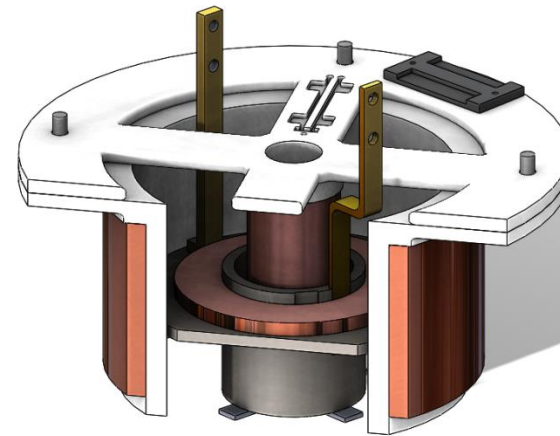
Ilan RAPHAEL

Tuteur de stage : Philippe FAZILLEAU
Co-Encadrement : Guillaume DILASSER
Tuteur Ecole Centrale : Denis LE PICART



www.cea.fr

Conception d'une expérience de vortex *shaking* & Caractérisation mécanique de pièces d'ABS imprimées en 3D



Contexte scientifique de la mission

Conception de l'expérience de vortex *shaking*

**Caractérisation mécanique de pièces d'ABS
imprimées en 3D**

Conclusion

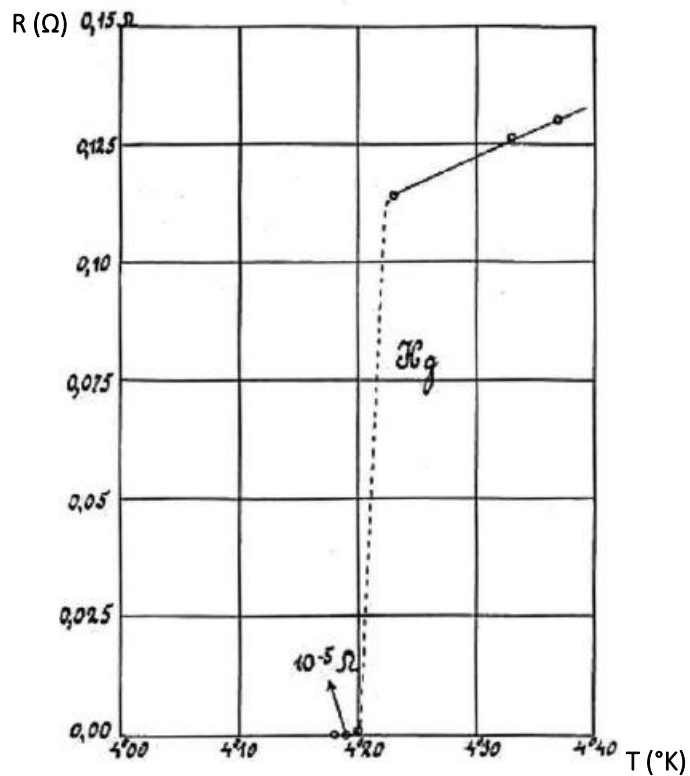




CONTEXTE SCIENTIFIQUE

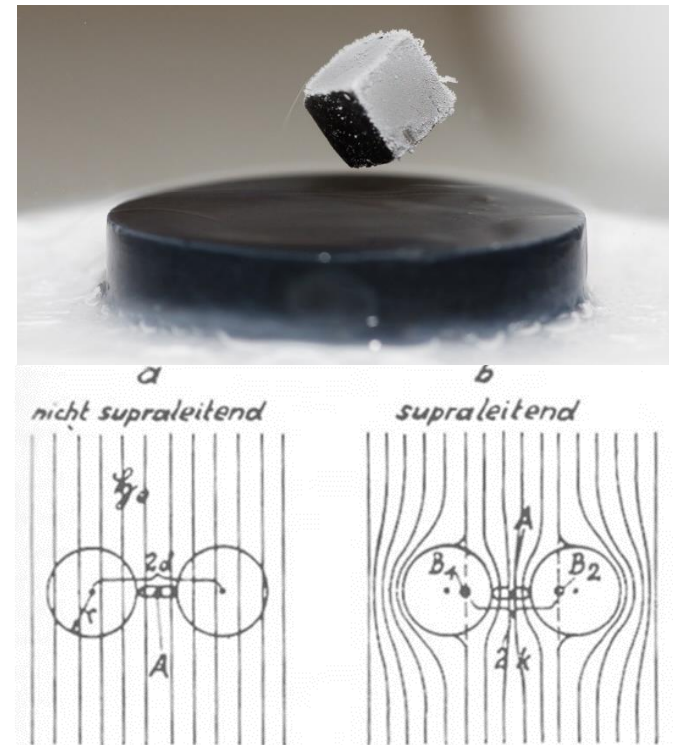
Supraconductivité

Résistance électrique nulle



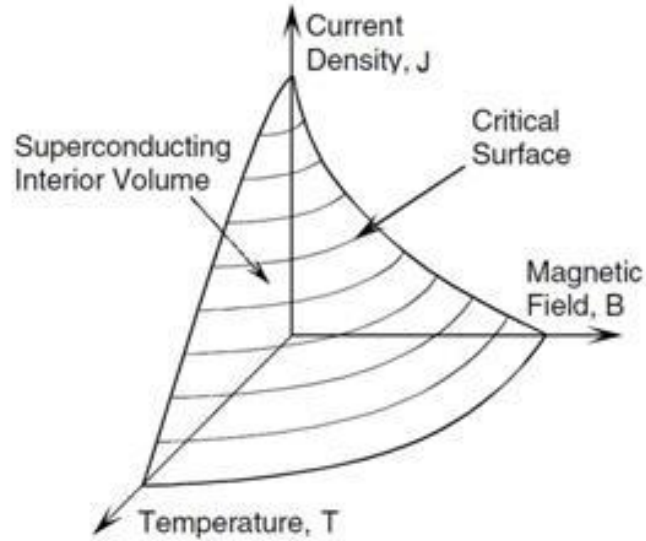
H. KAMERLINGH ONNES, [1911]

Expulsion du champ magnétique



W. MEISSNER, R. OCHSENFELD, [1933]

Conditions d'existence de l'état supraconducteur



Surface critique

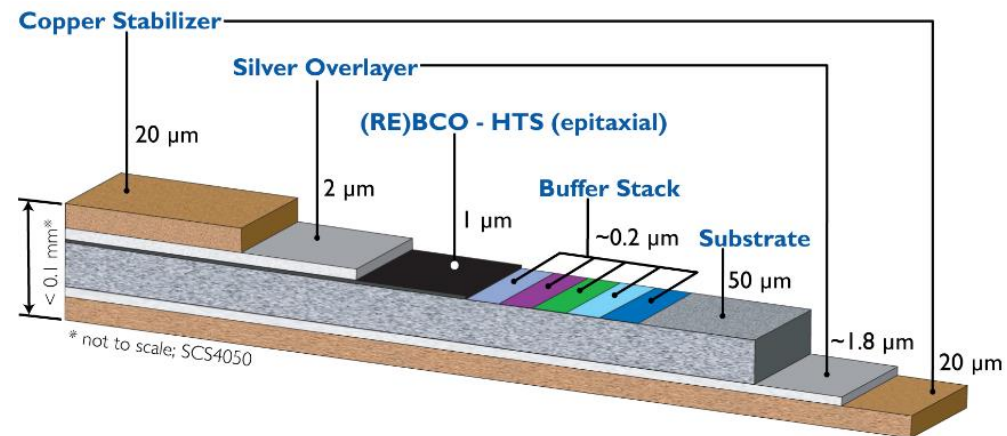
Supraconducteurs haute température -HTS-

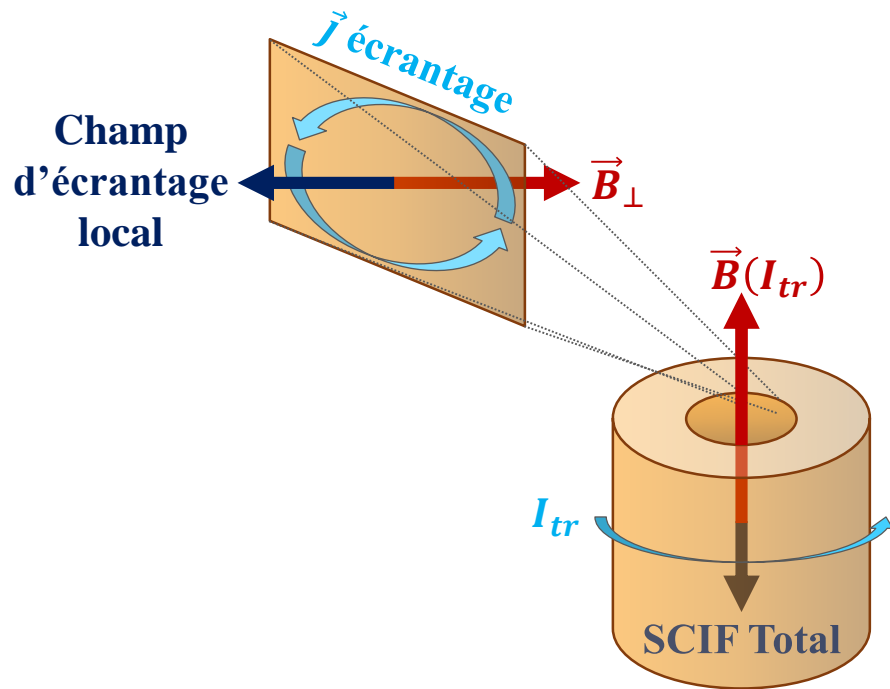
Découverte en 1986

$T_c > 30K$

Réduction des coûts d'exploitation

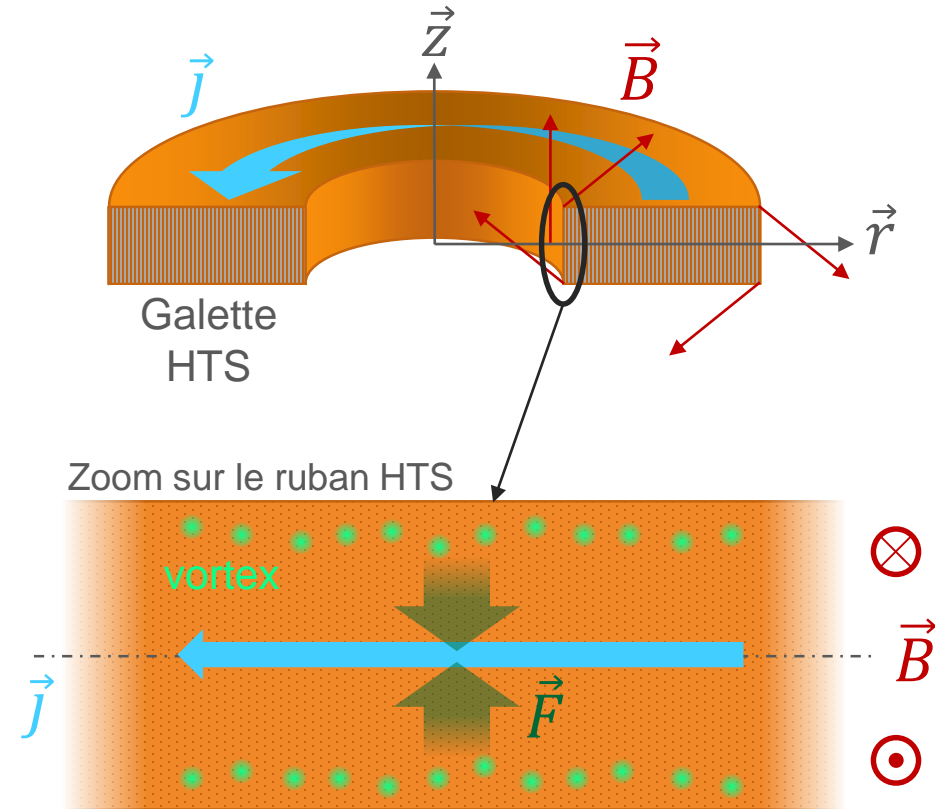
Production sous forme de ruban



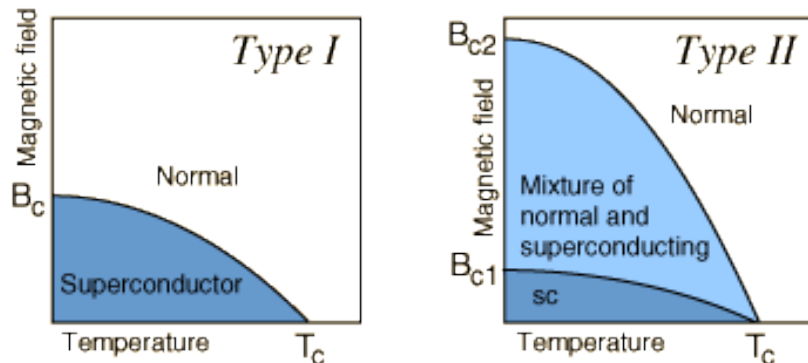


ReBCO fabriqués sous formes de rubans.

$\partial B_{\perp} / \partial t$ génère des supercourants induits et donc un champ magnétique de réaction (SCIF).



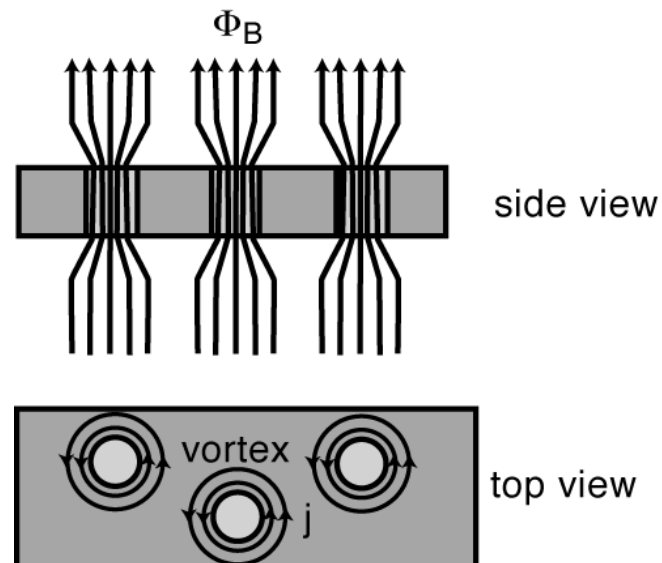
Types de supraconducteurs



Diagrammes de phase

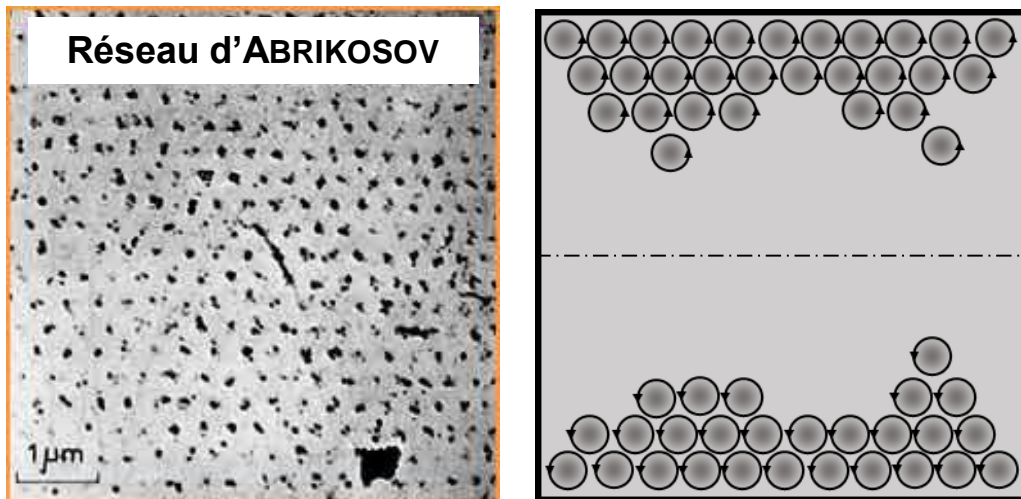
Les HTS sont des supraconducteurs de Type II

Phase mixte ou phase de SCHUBNIKOV



L'effet MEISSNER est incomplet.
L'induction magnétique pénètre l'intérieur du matériau par un ensemble de *vortex*

Répartition des vortex



U. ESSMANN, H. TRAUBLE, [1967]

Ancrage des vortex sur les **défauts** en surface



Inhomogénéité de la répartition des densités de courant



Relaxation quasi-logarithmique en temps due à l'agitation thermique qui permet aux vortex de sortir de certains sites de piégeage

Inconvénients du SCIF *Screening Current Induced Field*

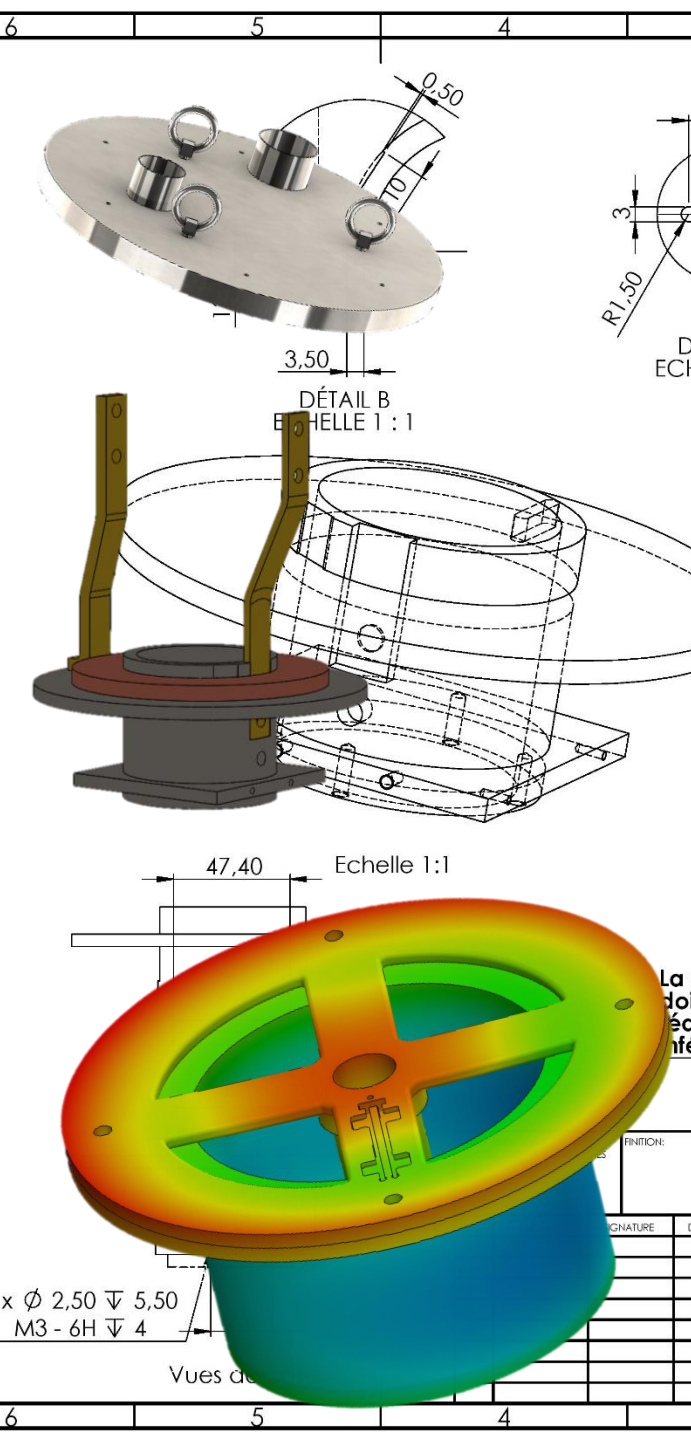
Diminution du champ total

Perte de qualité de champ

Une dérive temporelle lente

Vers le vortex *shaking*

Accélérer la relaxation des courants d'écrantage dans le ruban HTS en lui appliquant un petit champ magnétique alternatif dans une direction orthogonale au SCIF

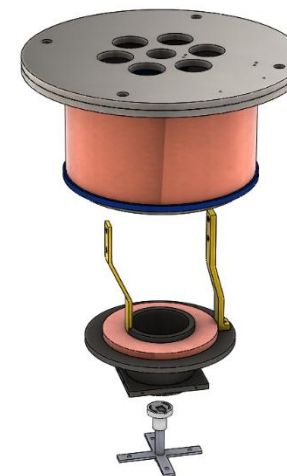
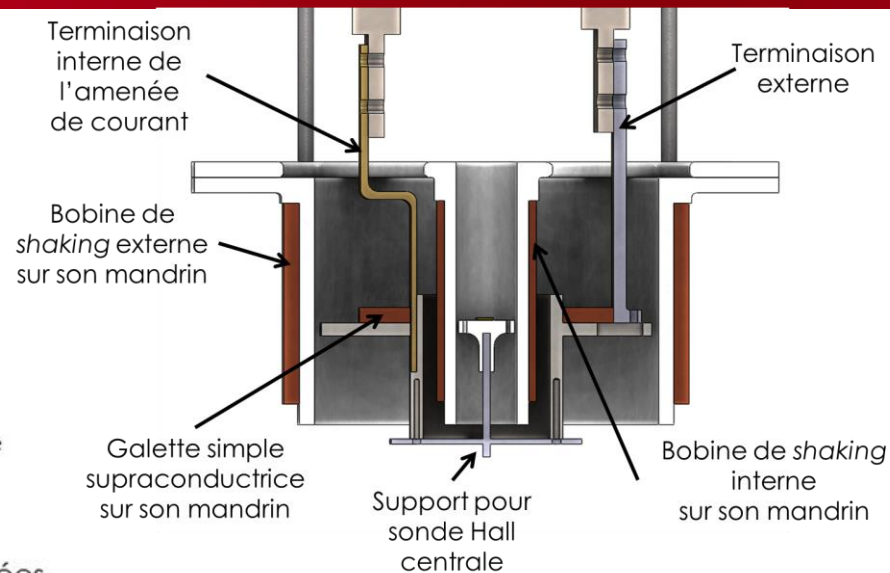
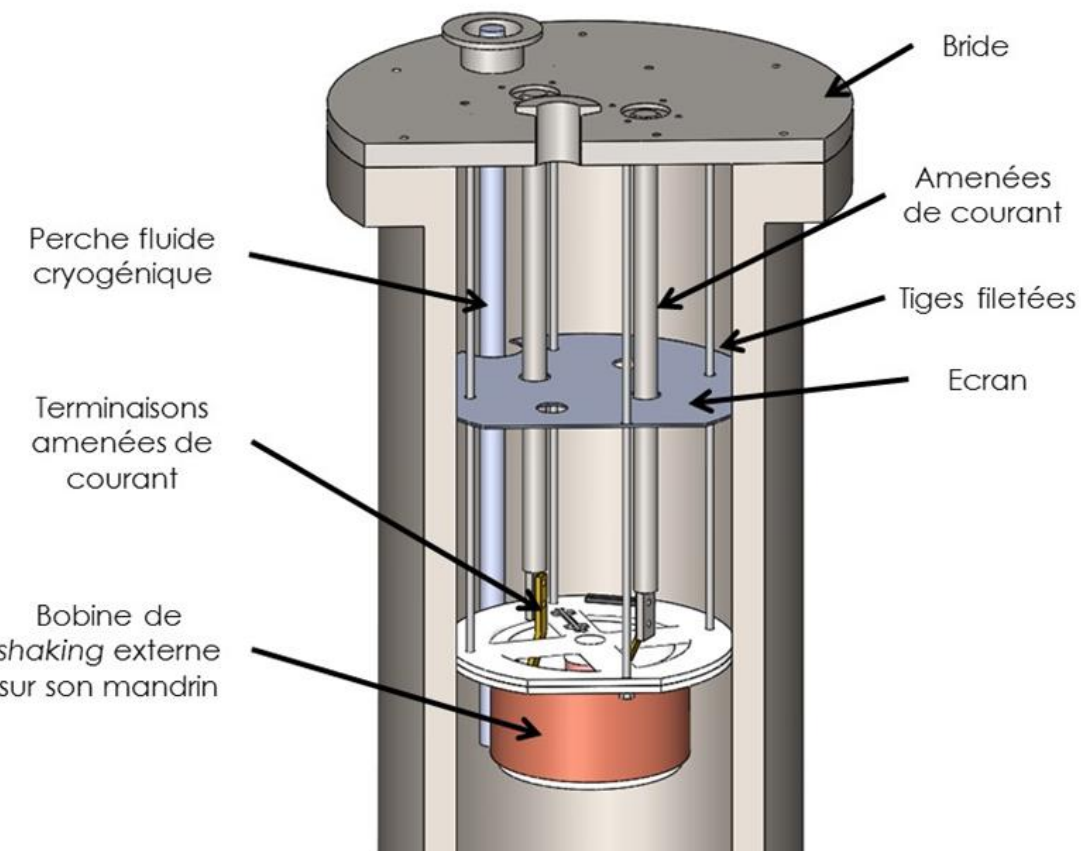


CONCEPTION DE L'EXPÉRIENCE

Cahier des charges

FP/FC	TACHE	DETAILS/TOLERANCES
FP1	Maintenir fixe les bobines de <i>shaking</i>	Mouvement relatif <1mm
FP2	Maintenir la galette supraconductrice	Mouvement axial <1mm
FP3	Maintenir l'instrumentation de l'expérience	Mouvement/galette supraconductrice <0,1mm
FC1	S'adapter au design magnétique	Écart < 0,2 mm
FC2	Pouvoir démonter la galette supraconductrice	/
FC3	Prendre en compte l'environnement cryogénique	Dimensions cryostat, fixations, réseau cryogénique...
FC4	Minimiser les pertes thermiques	
FC5	Levage facile du porte-échantillon par pont roulant	/
FC6	Assurer la sécurité des personnes et du matériel	Isolation électrique, résistance de la structure...

Ensemble des pièces et positionnement dans l'assemblage final



Mandrins de *shaking*

Mandrins ABS

700g
500€

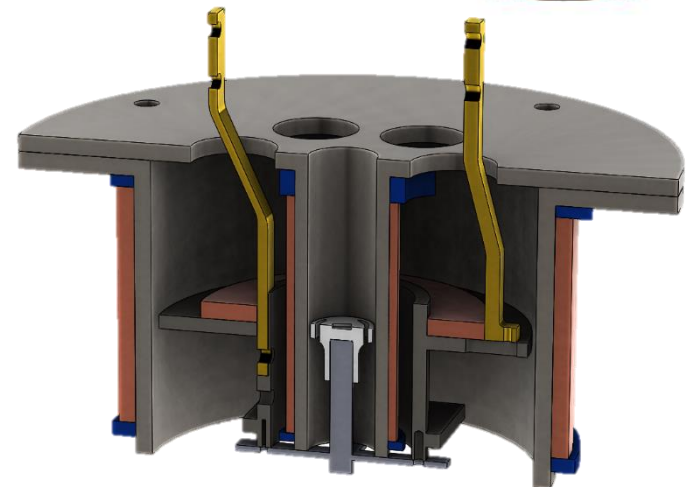
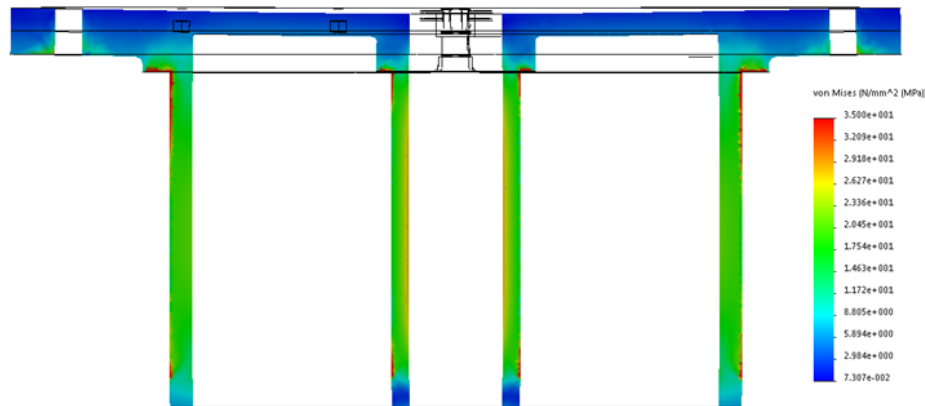
Fabrication < 2 jours
Géométrie optimisée
Risque de délaminage

Mandrins 316L

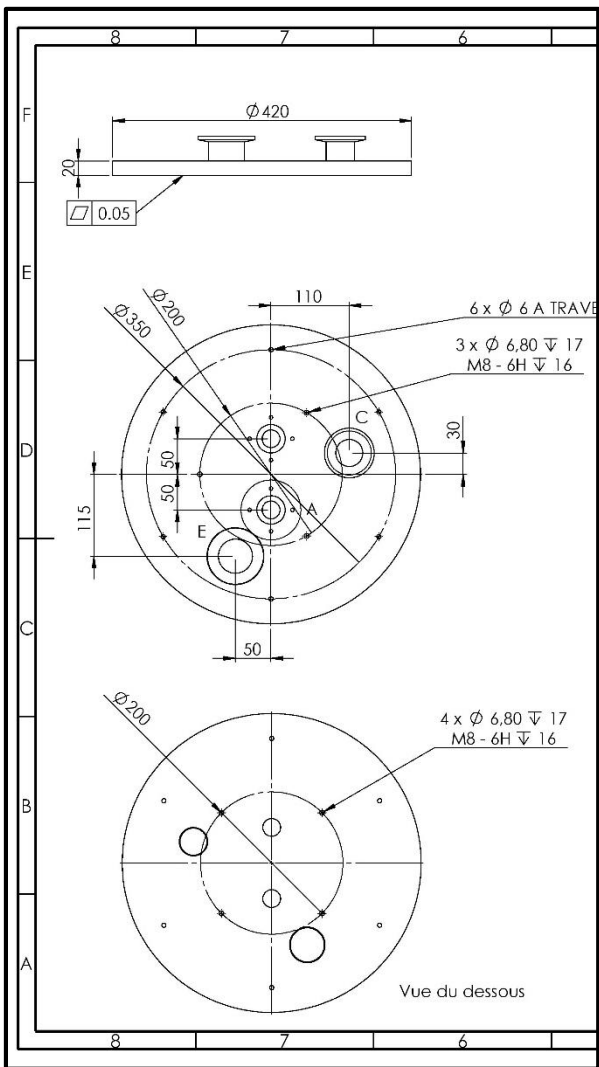
5kg
1000€

Fabrication sous-traitance
(6-8 semaines)
Pièces précises et
résistantes

Nom du modèle: Assemblage_ABS
Nom de l'étude: (Static 31-04/Feu2)
Type de tracé: Static contrainte nodale Contraintes:1
Echelle de déformation: 1



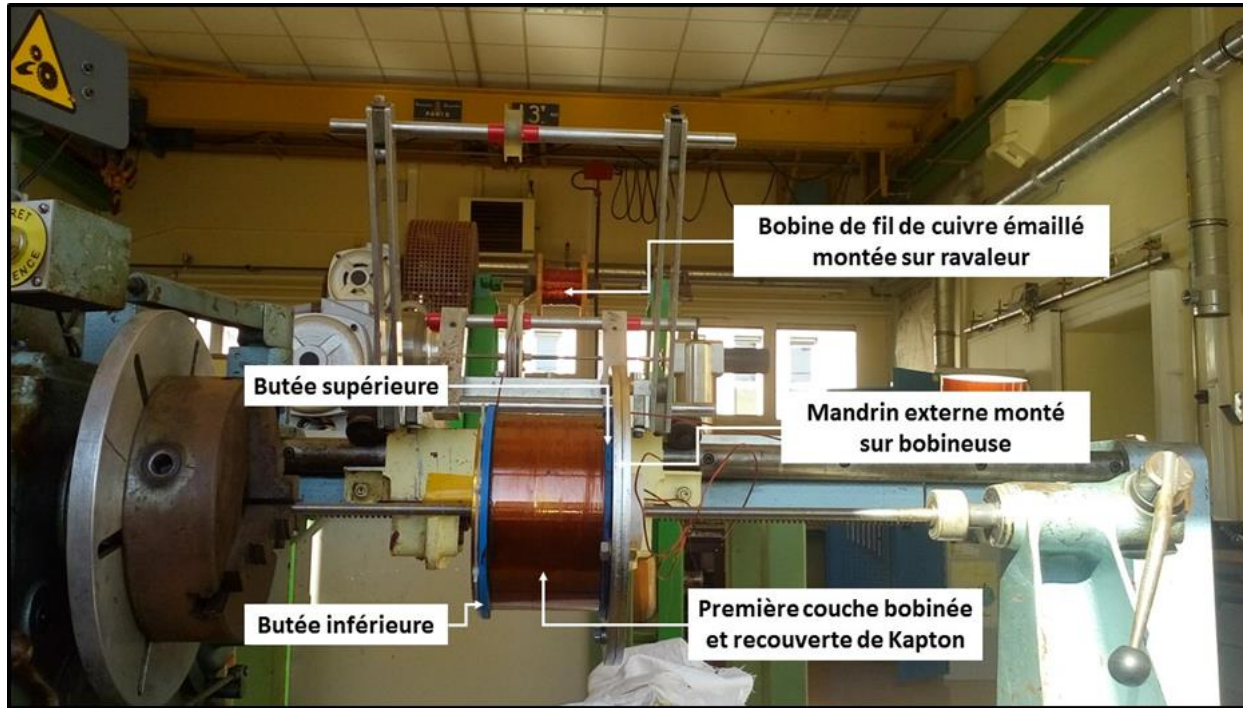
Mise en plan



Réception des pièces



Isolation des pièces métalliques



Bobinage

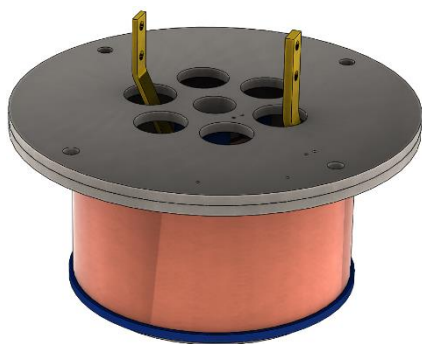
Instrumentation et routage des fils

5 connecteurs Jaeger pour 50 voies en sortie



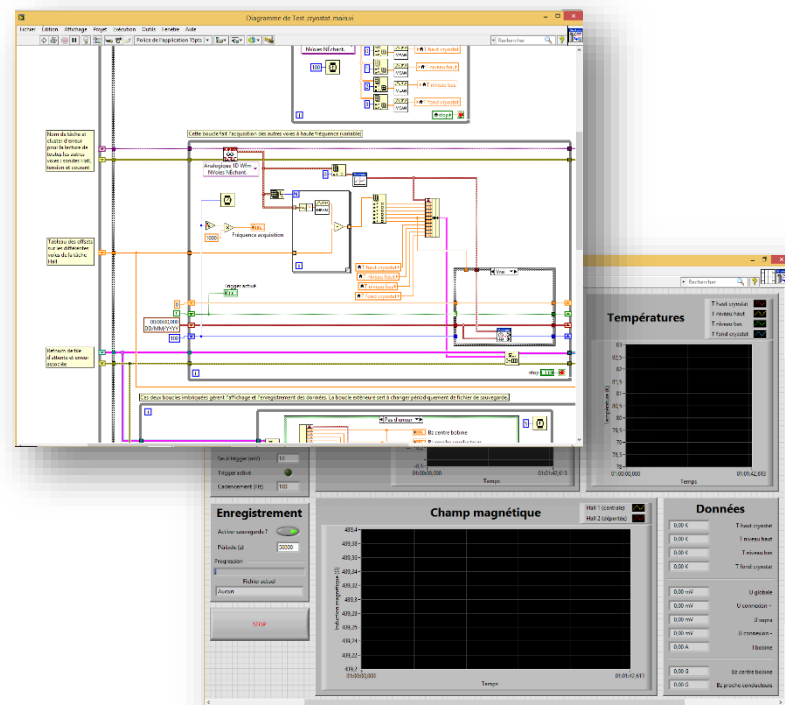
Cartes d'acquisition :
9238, 9239, 9269, 9217, 9265

Ecrans thermiques



2 sondes à effet Hall
11 prises de potentiel
4 sondes de température
2 mesures de courant (à l'extérieur du cryostat)

Acquisition des données



Montage de l'expérience



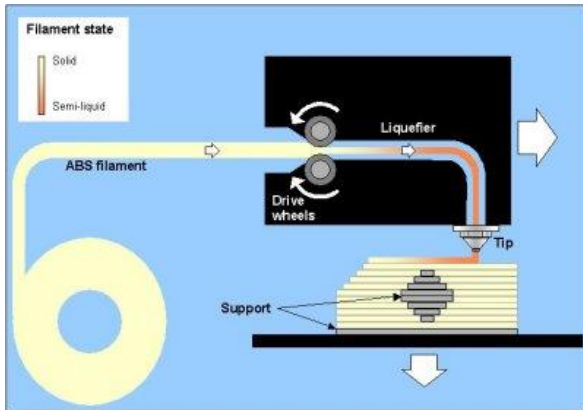
Station d'essai





CARACTÉRISATION MÉCANIQUE DE PIÈCES D'ABS IMPRIMÉES EN 3D

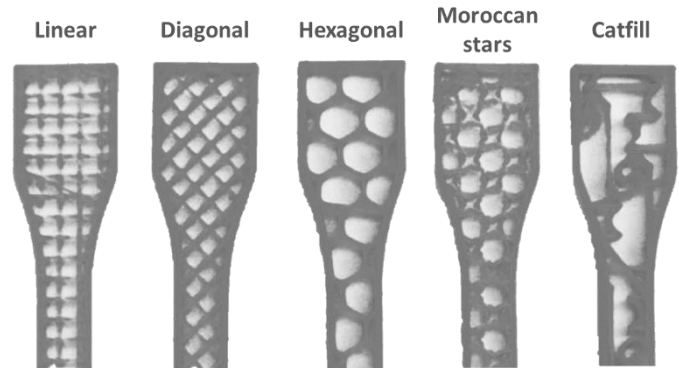
Fabrication additive par dépôt de filament

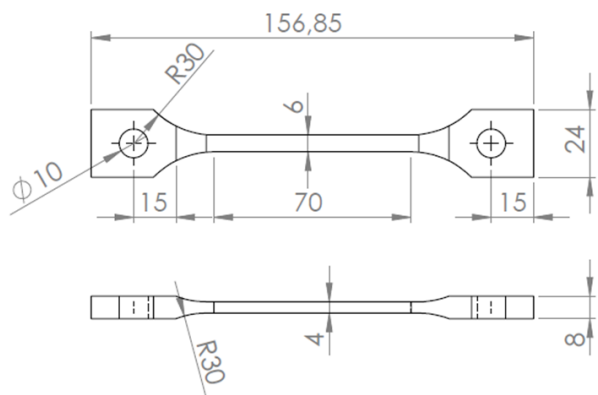


Fused deposition modeling



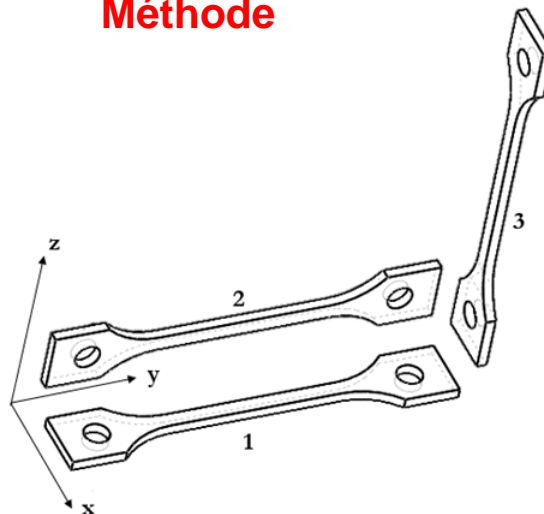
Fortus 250 mc





Géométrie des éprouvettes

Méthode

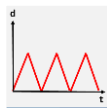


Directions de fabrication



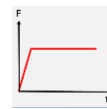
TU à rupture

- Tamb & 77K
- 5 mm/min



TU cyclique

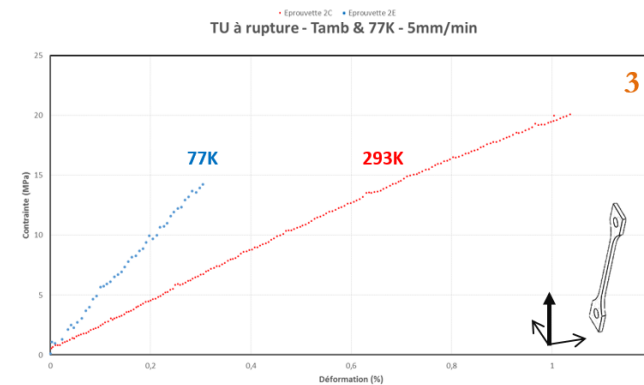
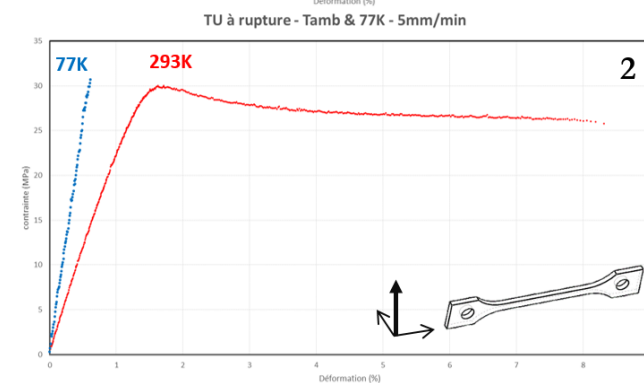
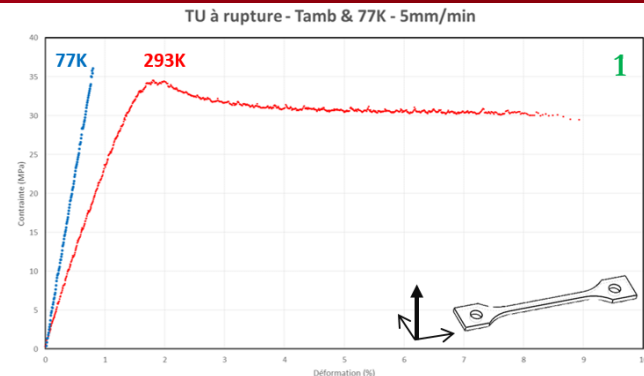
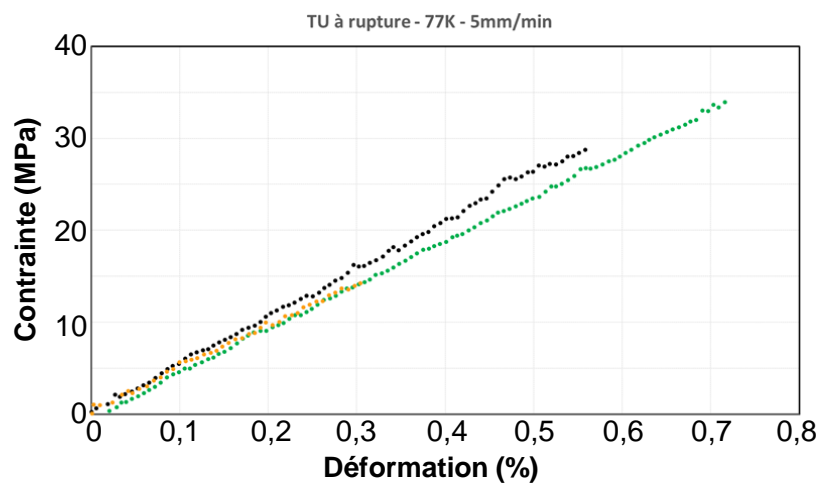
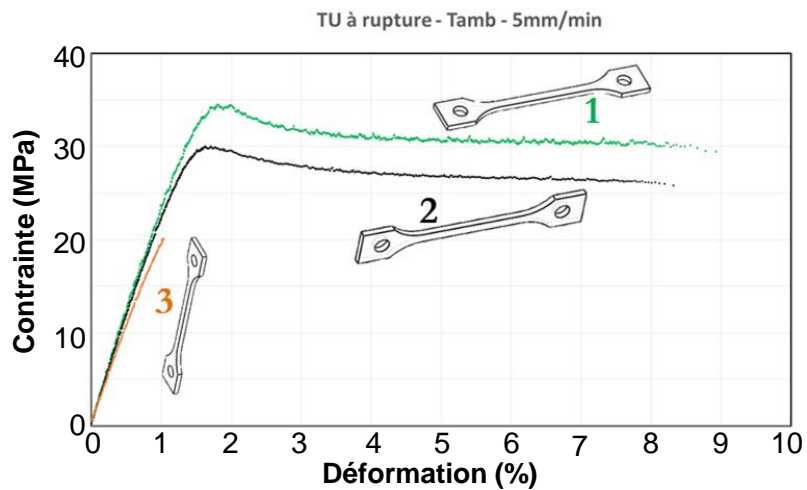
- Tamb
- 3 cycles 300N 1mm/min
- 3 cycles 300N 5mm/min
- 3 cycles 650N 5mm/min
- Traction à rupture



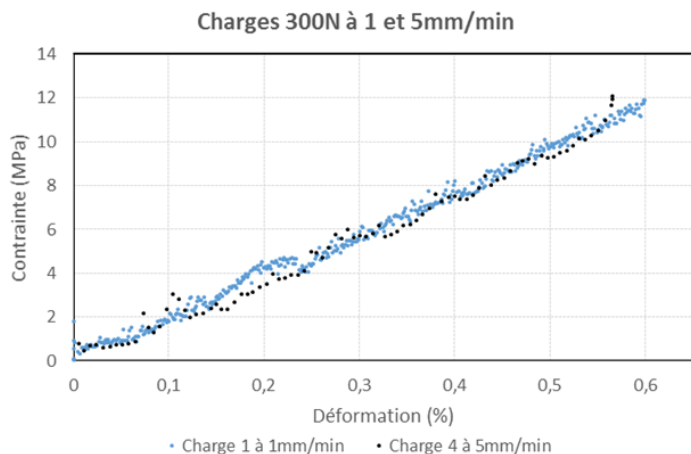
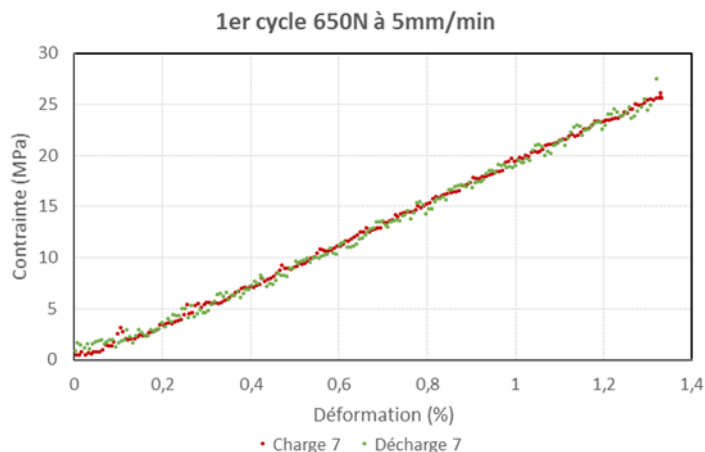
Fluage

- Tamb
- Rampe 600N à 1mm/min
- Maintien charge constante
- Acquisition 18000s

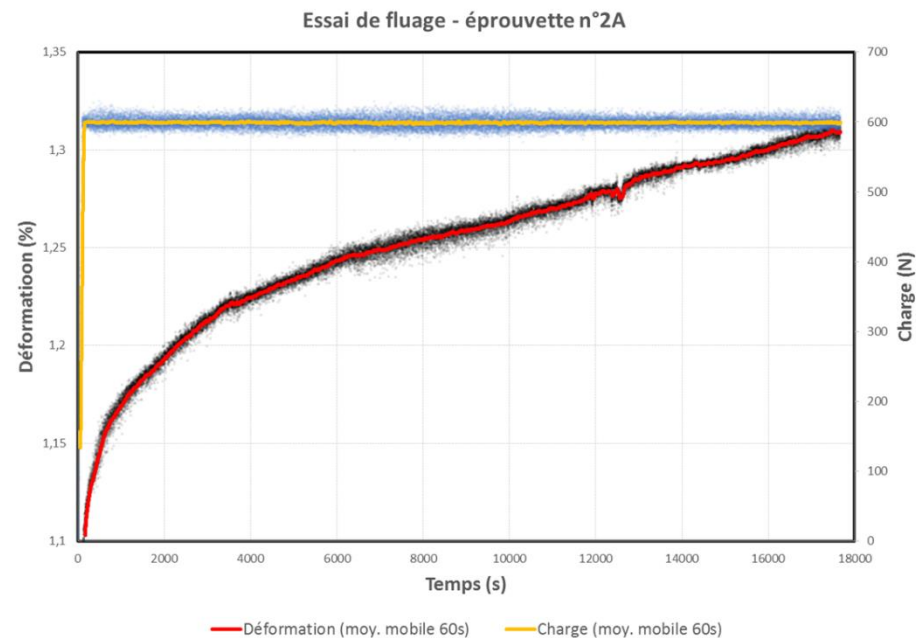
Résultats : TU à rupture



Résultats : essai cyclique



Résultats : essai de fluage



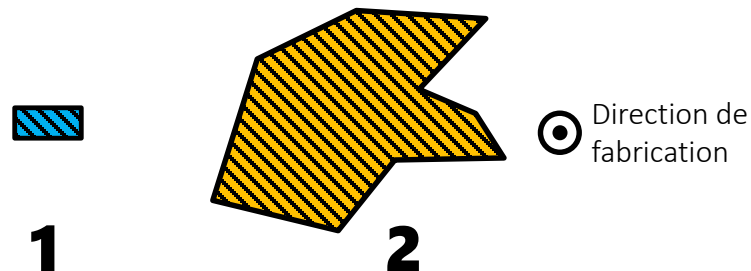
Observation du comportement viscoélastique par l'essai de fluage à température ambiante

Limitations, points d'améliorations et perspectives

- **Répétabilité des essais** : pas de caractère statistique.
- **Géométrie et fixation des éprouvettes** : géométrie imposée, non normée.
- **Déformation transverse** : pas de mesure possible avec le système actuel.
- **Rupture des éprouvettes de type 3** : influence de la géométrie de la pièce.



C. BELLEHUMEUR *et al.*, [2004]



Vortex shaking

Conception et fabrication des pièces

Montage et instrumentation de l'expérience

Problème d'isolation sur le bobinage de la galette supraconductrice

Caractérisation de pièces d'ABS imprimées en 3D

Mise en évidence de l'importance de la prise en compte de l'anisotropie

Essais supplémentaires nécessaires pour validation et approfondissement, vers une description complète du tenseur des raideurs et amélioration des modèles numériques.

Travail de conception mécanique

Travail expérimental

MERCI !



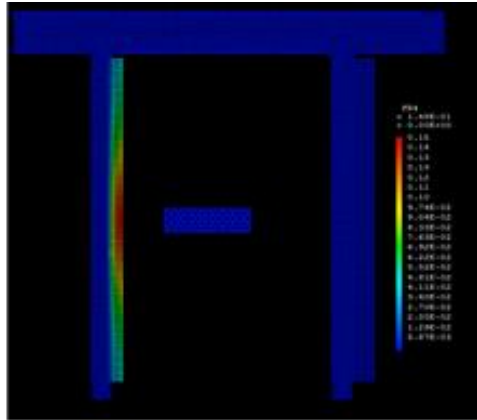


Figure 14A : Force radiale subie par la bobine de *shaking* interne.

La force maximale est de 0,15N seulement...

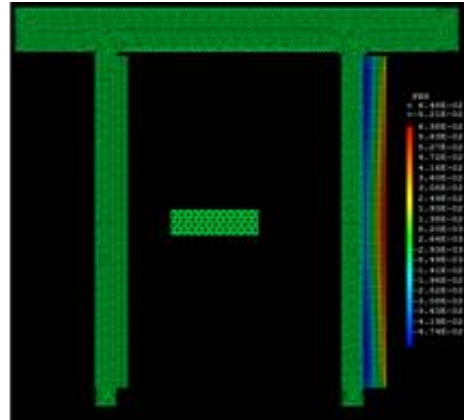


Figure 14B : Force radiale subie par la bobine de *shaking* externe.

La force maximale est inférieure à 0,1N !

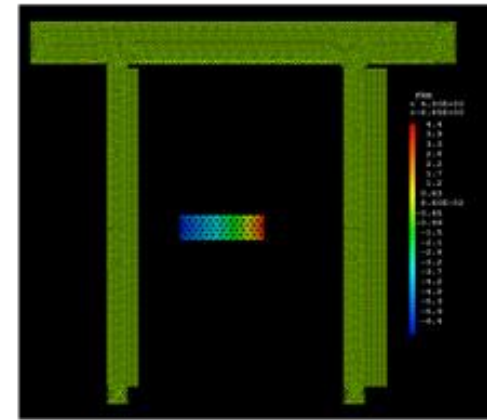


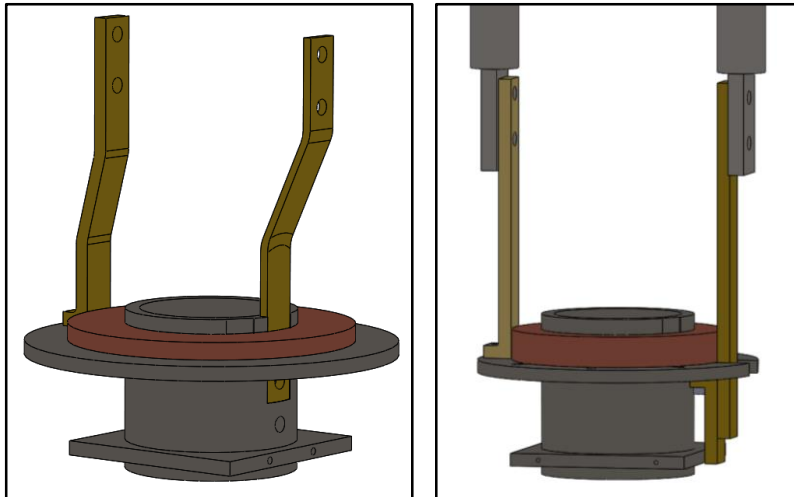
Figure 14C : Force radiale subie par la galette supraconductrice.

La force maximale est de 4,5N.



Modélisation 2D axisymétrique sous CAST3M 2015

Mandrins pour galettes supraconductrices

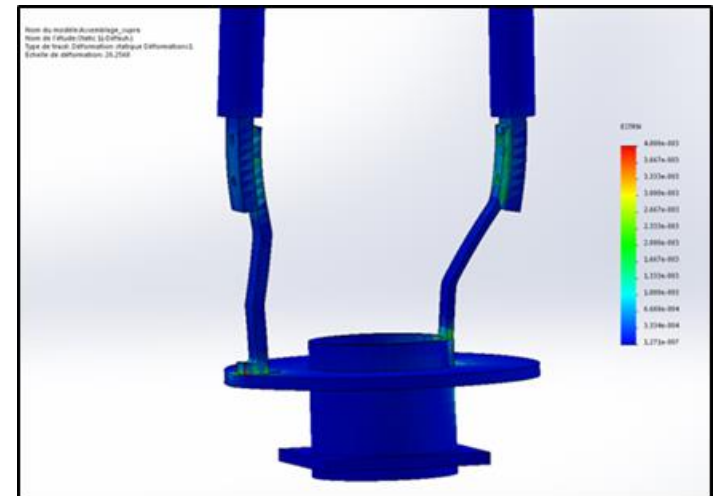


Maintenir la galette supraconductrice

**Assurer la connexion aux terminaisons
des amenées de courant**

**Matériau amagnétique, inoxydable et bon
conducteur de chaleur**

Terminaisons des amenées de courant



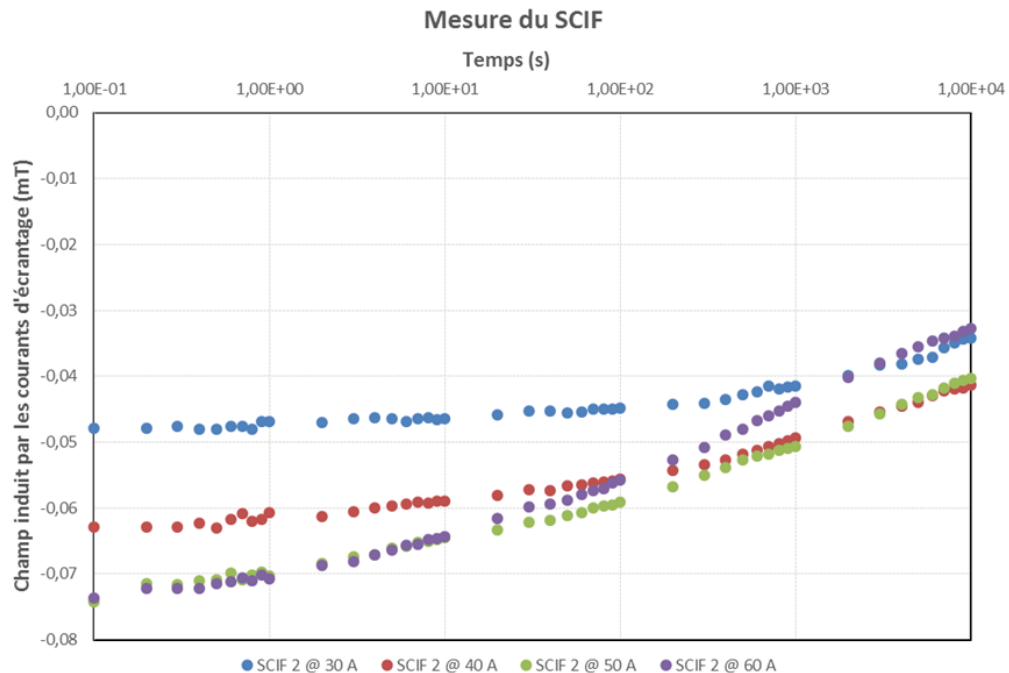
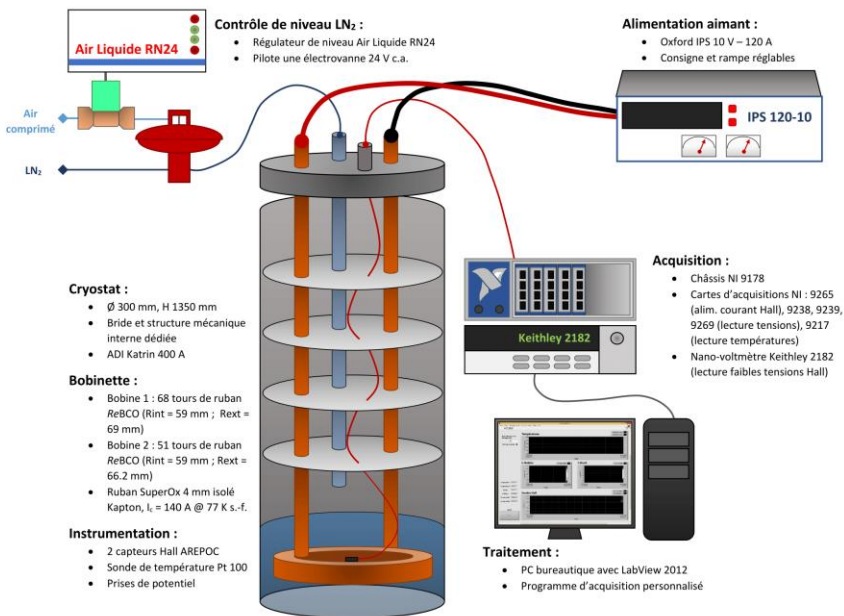
Transmettre le courant efficacement

**Soutenir la galette supraconductrice et
son mandrin**

**Ne pas subir de déformation trop
importante**

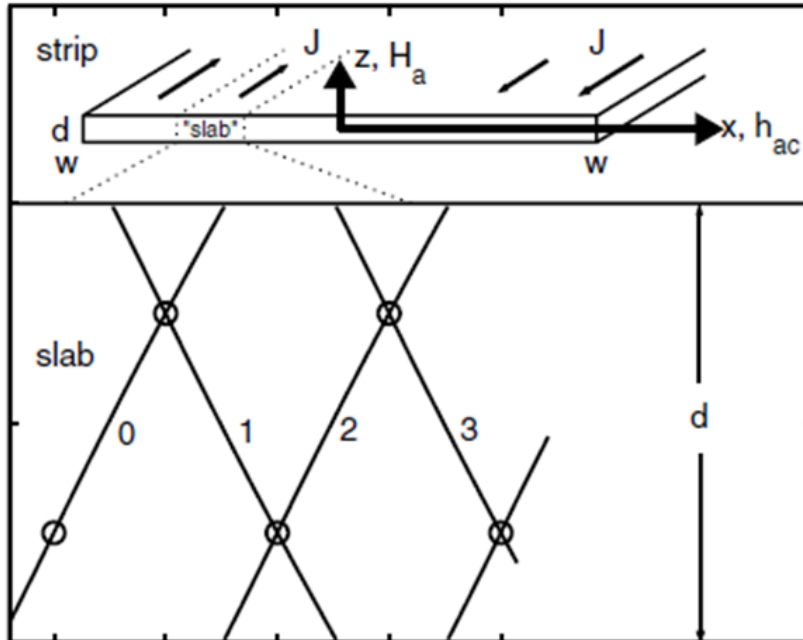
Etre soudable « facilement »

ANNEXE : MESURE DE LA RELAXATION NATURELLE



Modèle de type ANDERSON – KIM
adapté au régime transitoire

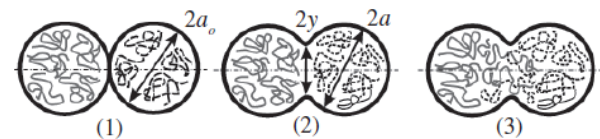
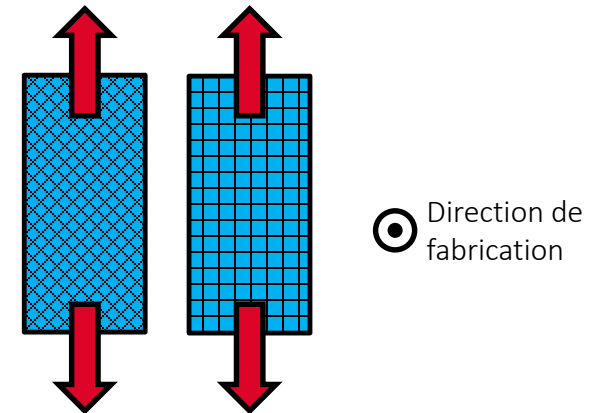
$$M(t) = M(0) - M_1 \ln \left[1 + \frac{t}{\tau_0} \right]$$



E.H. BRANDT, G.P. MIKITIK [2004]

Limitations, points d'améliorations et perspectives

- Répétabilité des essais
- Géométrie et fixation des éprouvettes
- Déformation transverse et nouvelles orientations
- Viscoélasticité ou élasticité non-linéaire
- Rupture des éprouvettes de type 3



C. BELLEHUMEUR *et al.*, [2004]