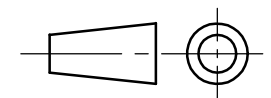


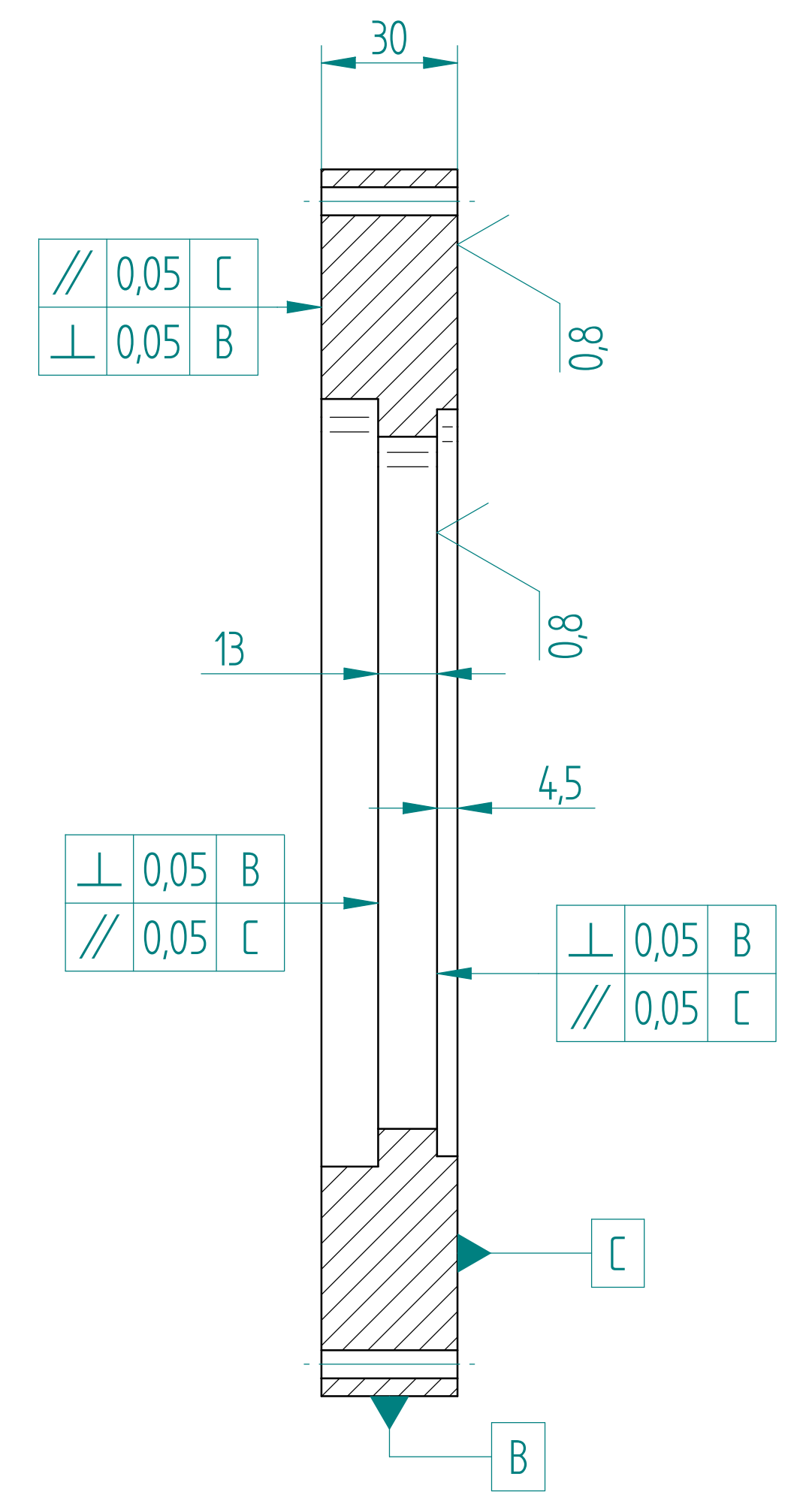
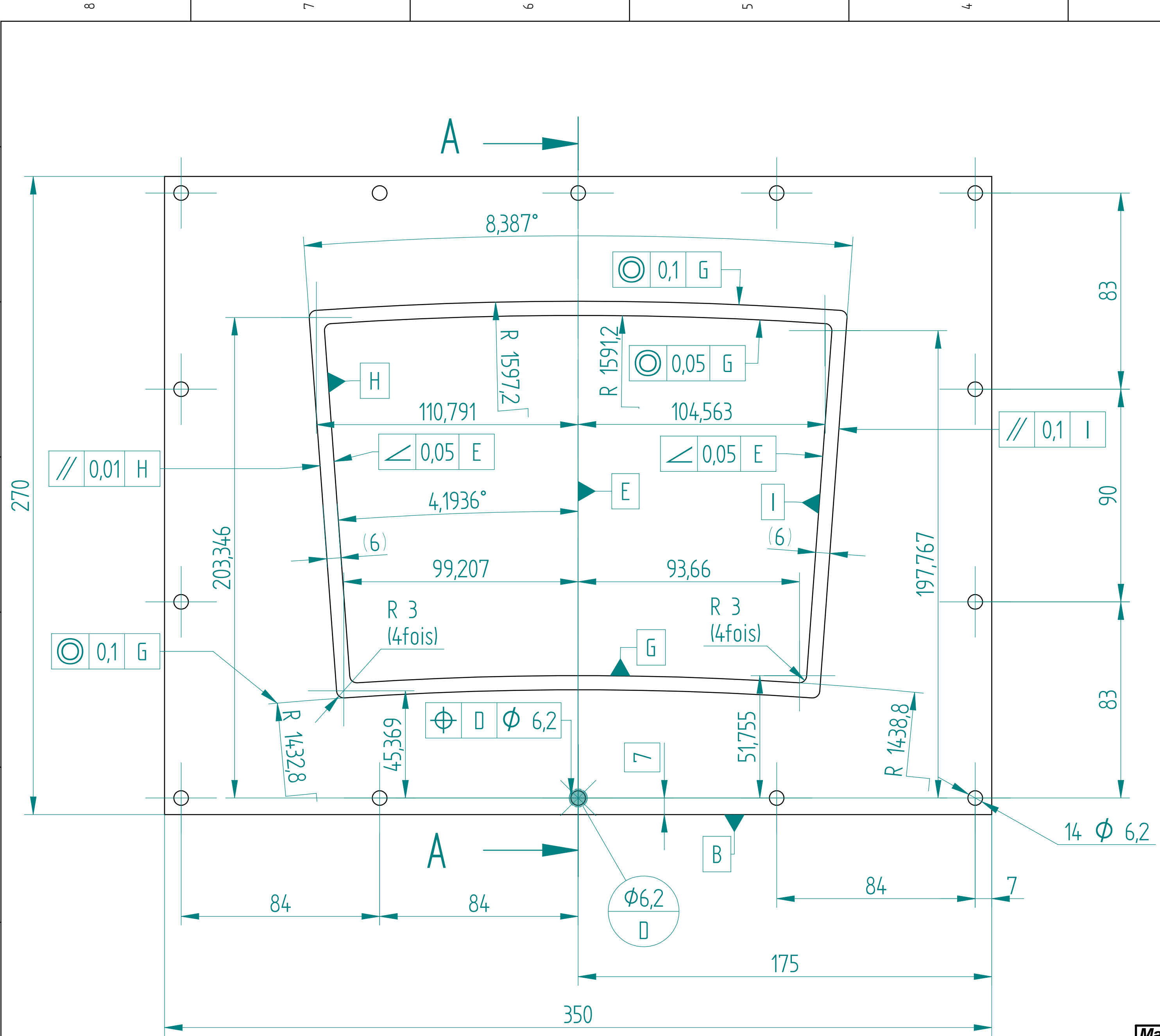
Ø6,2
D

B

B

Matière: AU4G		H:11 js:13	Date : 17/03/2008	Dessiné par : RIALLOT		Traitement:	
Ech : 0,8	Qté : 1	Titre : Endplate (Chambre de test)					
			Modifié le: / /		Ide:A	Me:	Etat:R
Solid Edge		Document LPTPC/1100202				Plan: 1	
		C.E.A / SACLAY / IRFU / SEDI					

SOLID EDGE ACADEMIC COPY



SECTION A-A

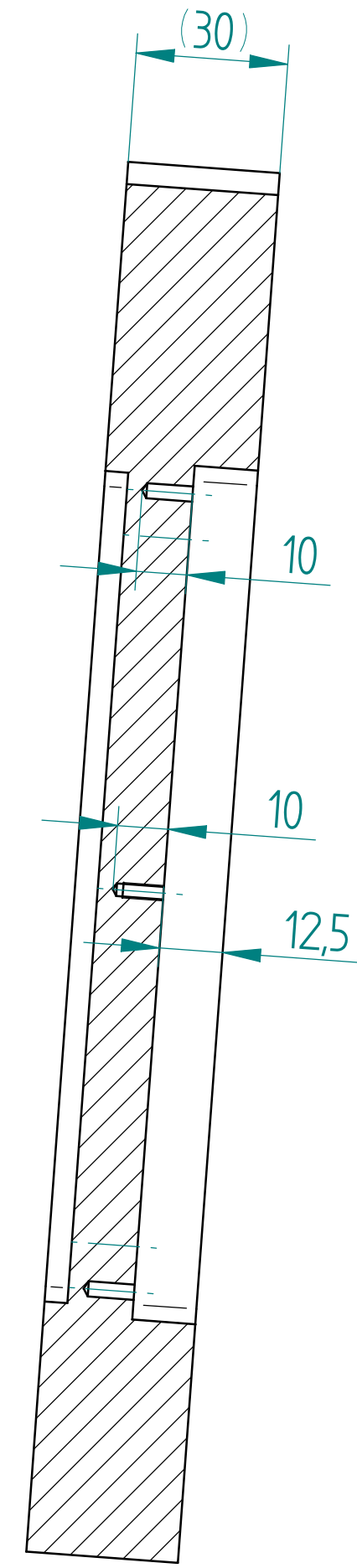
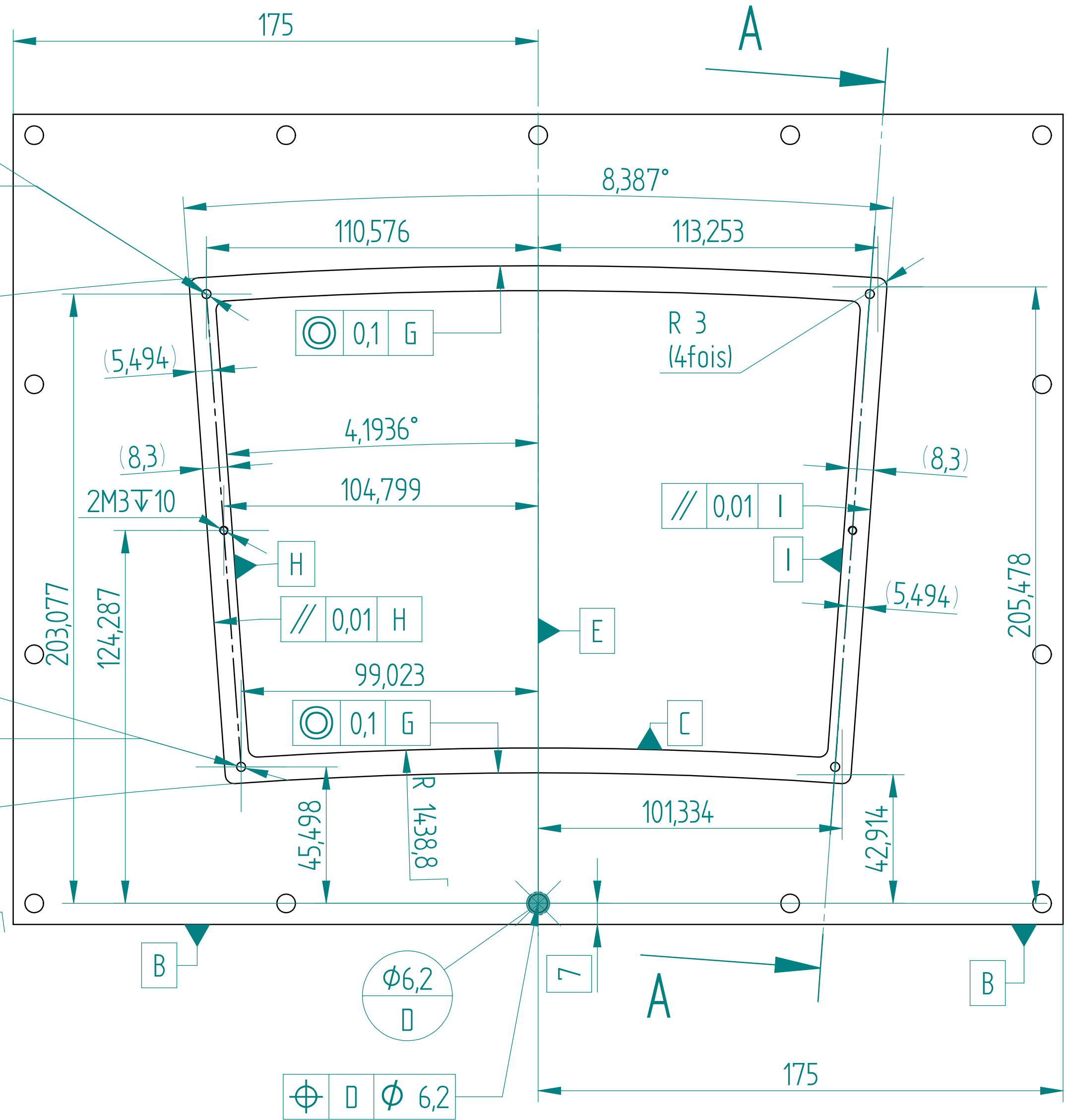
Usinage symétrique à E

Matière: AU4G	H:11 js:13 h:11 lrg:3,2	Date : 17/03/2008	Dessiné par : RIALLOT	Traitement:
Ech : 0,8	Qté : 1	Titre : Endplate (Chambre de test)		
	Modifié le: / /	Ide:A	Me:	Etat:R
Solid Edge	Document LPTPC/1100202	C.E.A / SACLAY / IRFU / SEDI		Plan: 1/2

SOLID EDGE ACADEMIC COPY

2 ϕ 3 H7	
ϕ 0,025	D
\perp 0,025	B

2 ϕ 3 H7	
ϕ 0,025	D
\perp 0,025	B



SECTION A-A

Hélicoil inox sans vernis pour M3 2 x diamètre

Usinage symétrique à E

Matière: AU4G	H:11 js:13 h:11 lrg:3,2	Date : 17/03/2008	Dessiné par : RIALLOT	Traitement:	
Ech : 0,8	Qté : 1	Titre : Endplate (Chambre de test)			
		Modifié le: / /	Ide:A	Me:	Etat:R
Solid Edge		Document LPTPC/1100202		Plan: 2/2	
		C.E.A / SACLAY / IRFU / SEDI			