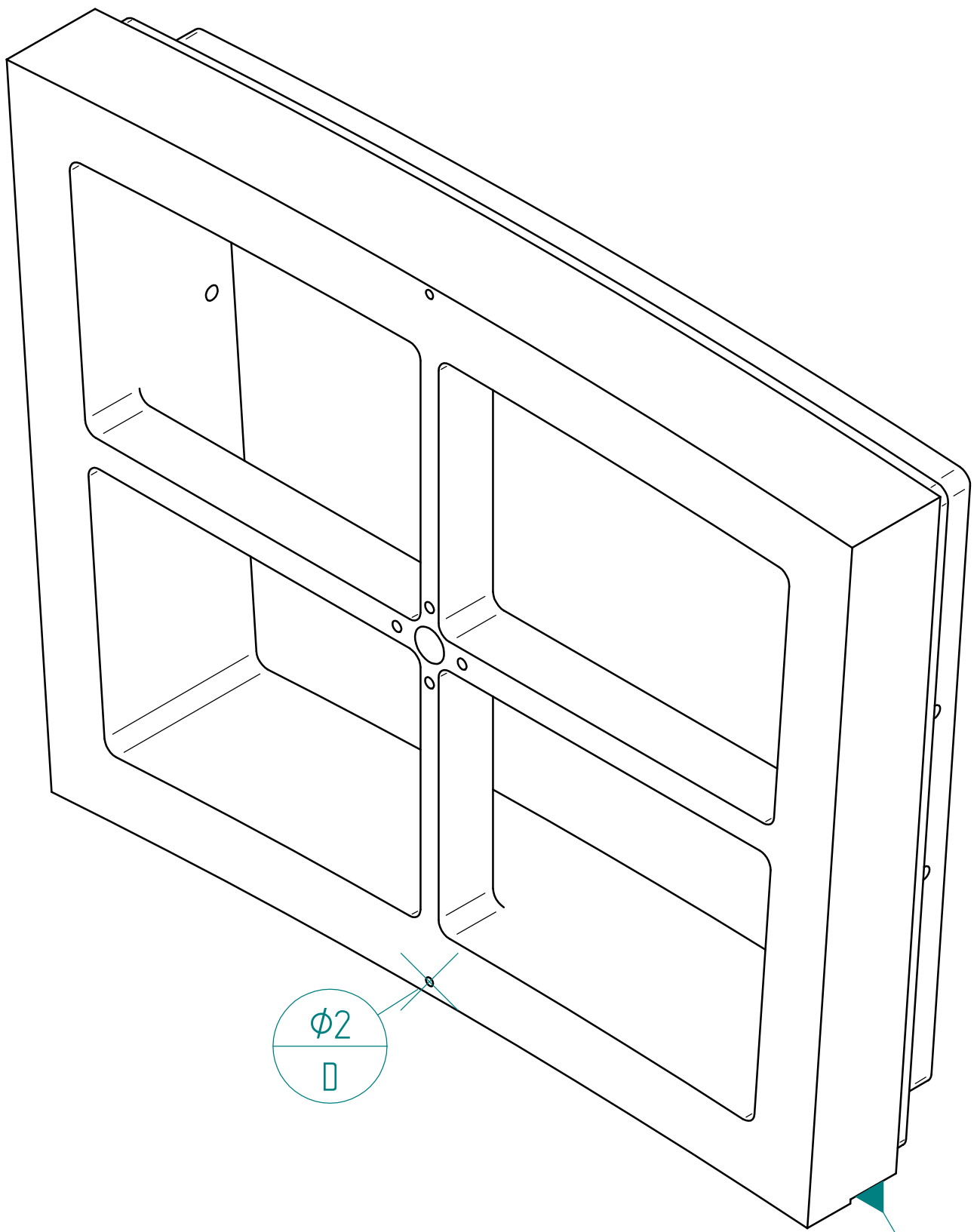
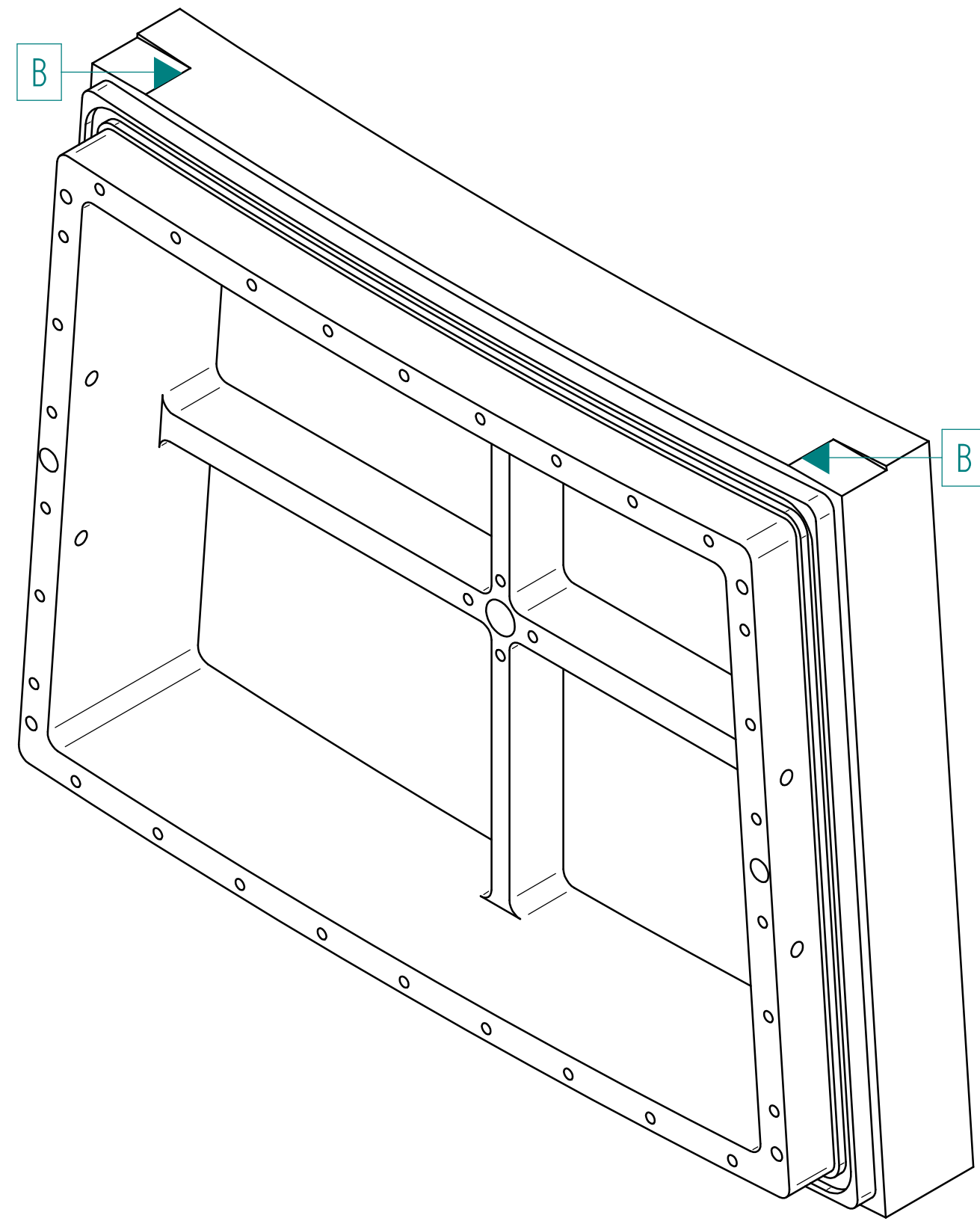
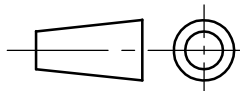


H G F E D C B A



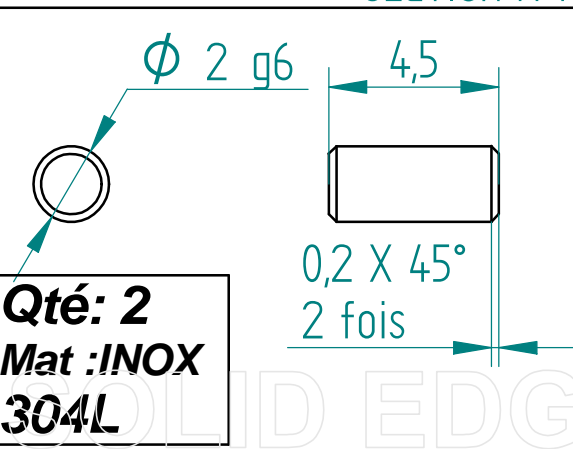
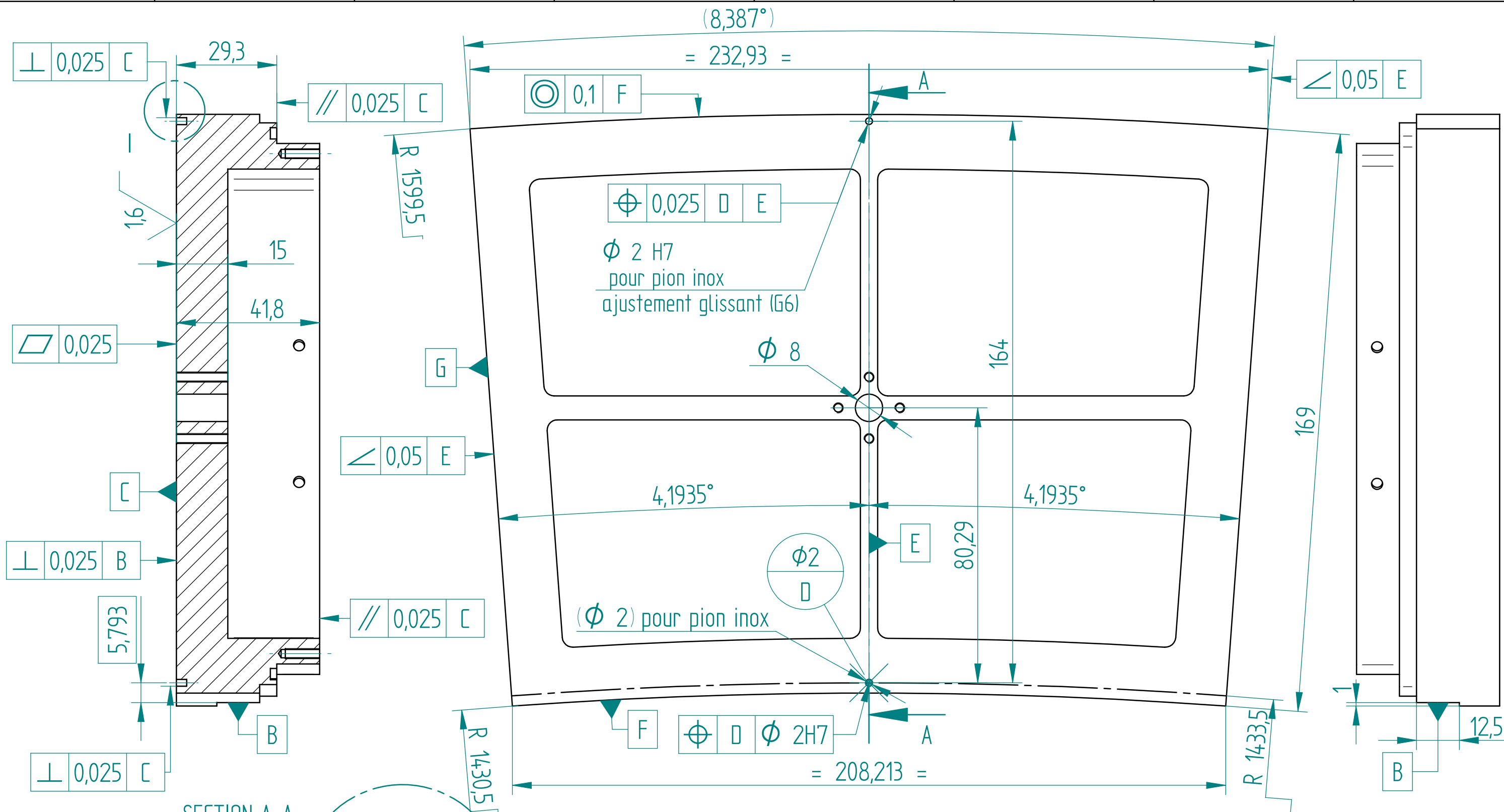
$\phi 2$   
D



<b>Matière:</b> AGSUC6061T651		<b>H:11 js:13</b>	<b>Date :</b> 26/02/2008	<b>Dessiné par :</b> RIALLOT		<b>Traitement:</b>	
<b>Ech :</b> 0,9	<b>Qté :</b> 1	<b>Titre : Module Back Frame Saclay</b>					
			<b>Modifié le:</b> / /		<b>Ide:A</b>	<b>Me:</b>	<b>Etat:R</b>
<b>Solid Edge</b>				<b>Document LPTPC/1100001</b>			<b>Plan:</b> 1
				<b>C.E.A / SACLAY / IRFU / SEDI</b>			

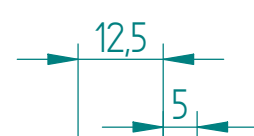
SOLID EDGE ACADEMIC COPY

H G F E D C B A



<b>Matière:</b> AGSUC6061T651	<b>H:11 js:13</b> <b>h:11 lrg:3,2</b>	<b>Date :</b> 26/02/2008	<b>Dessiné par :</b> RIALLOT	<b>Traitement:</b>
<b>Ech :</b> 0,9	<b>Qté :</b> 1	<b>Titre : Module Back Frame Saclay</b>		
	<b>Modifié le:</b> / /	<b>Ide:A</b>	<b>Me:</b>	<b>Etat:R</b>
<b>Solid Edge</b>	Document <b>LPTPC/1100001</b>	<b>C.E.A / SACLAY / IRFU / SEDI</b>		<b>Plan:</b> 1/4

H G F E D C B A



SECTION A-A

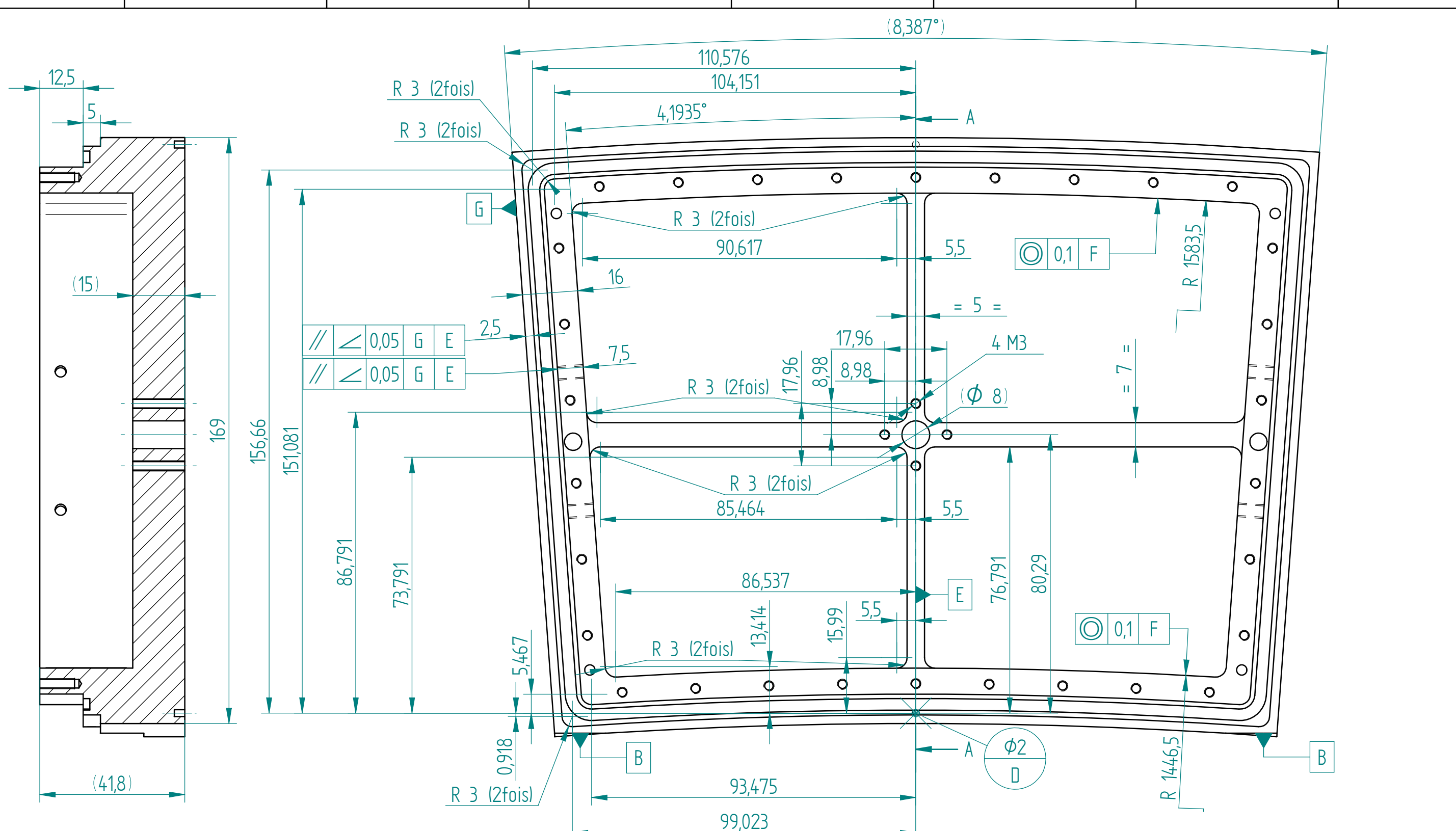
**Hélicoil inox sans vernis pour M3 1 x diamètre**

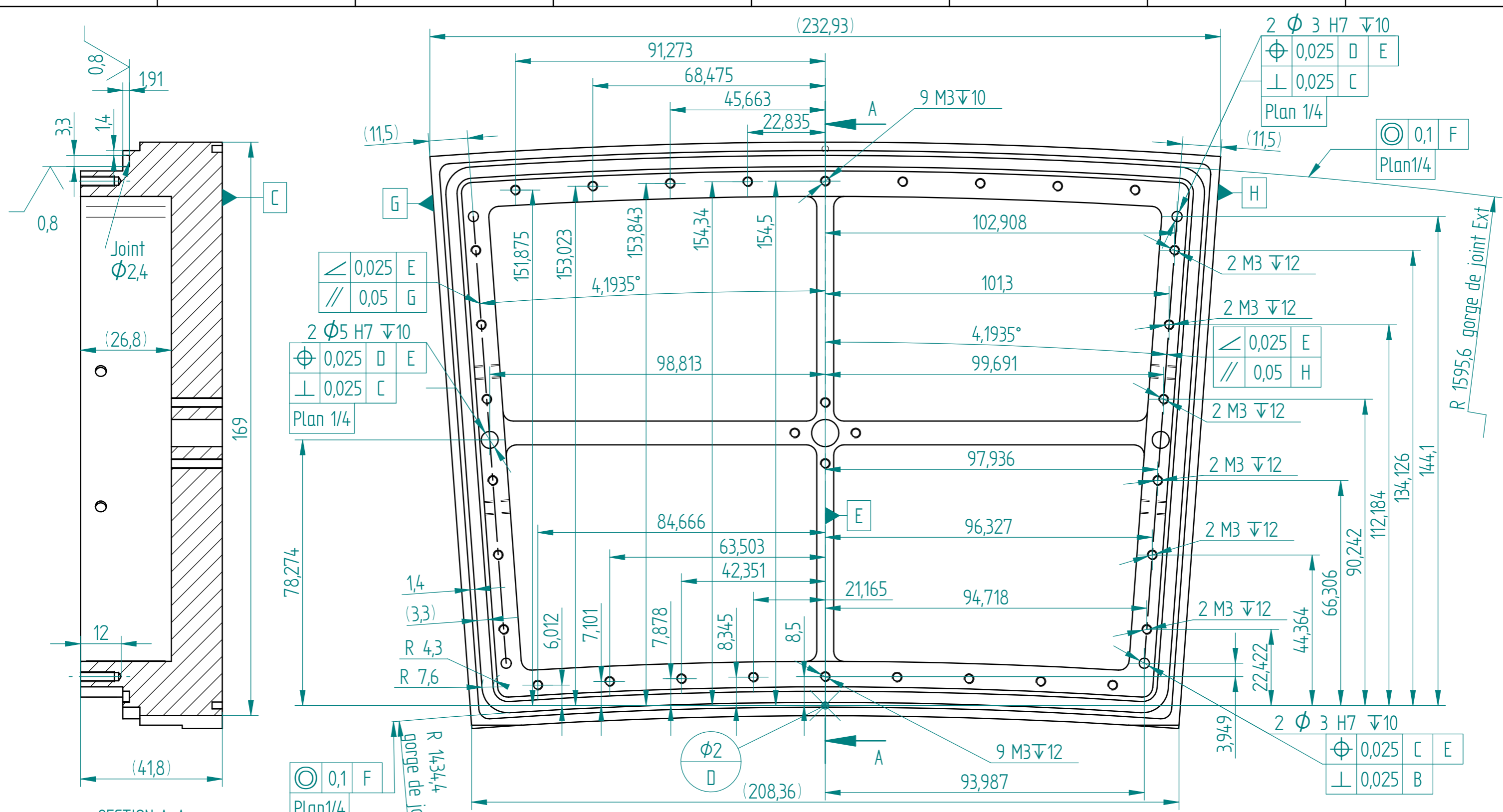
**Usinage est symétrique à E**

∥	∠	0,05	G	E
∥	∠	0,05	G	E

<b>Matière:</b> AGSUC6061T651		<b>H:11 js:13</b>	<b>Date :</b> 26/02/2008	<b>Dessiné par :</b> RIALLOT	<b>Traitement:</b>
<b>Ech :</b> 0,9	<b>Qté :</b> 1	<b>Titre : Module Back Frame Saclay</b>			
<b>Modifié le:</b> / /			<b>Ide:A</b>	<b>Me:</b>	<b>Etat:R</b>
<b>Solid Edge</b>		<b>Document LPTPC/1100001</b>			<b>Plan:</b> 2/4
<b>C.E.A / SACLAY / IRFU / SEDI</b>					

SOLID EDGE ACADEMIC COPY





$\angle$	0,025	E
$\parallel$	0,05	G
2 Ø5 H7 V10		
$\oplus$	0,025	D E
$\perp$	0,025	C
Plan 1/4		

$\angle$	0,025	E
$\parallel$	0,05	H

2 Ø3 H7 V10		
$\oplus$	0,025	D E
$\perp$	0,025	C
Plan 1/4		

$\odot$	0,1	F
Plan 1/4		

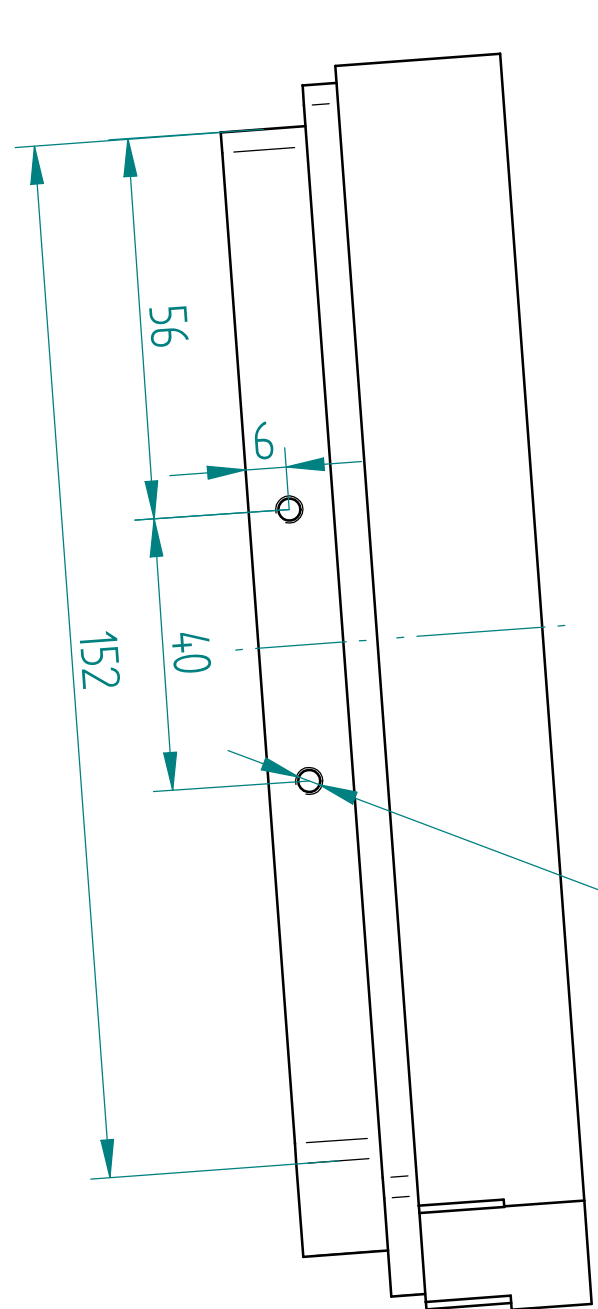
$\odot$	0,1	F
Plan 1/4		

2 Ø3 H7 V10		
$\oplus$	0,025	C E
$\perp$	0,025	B

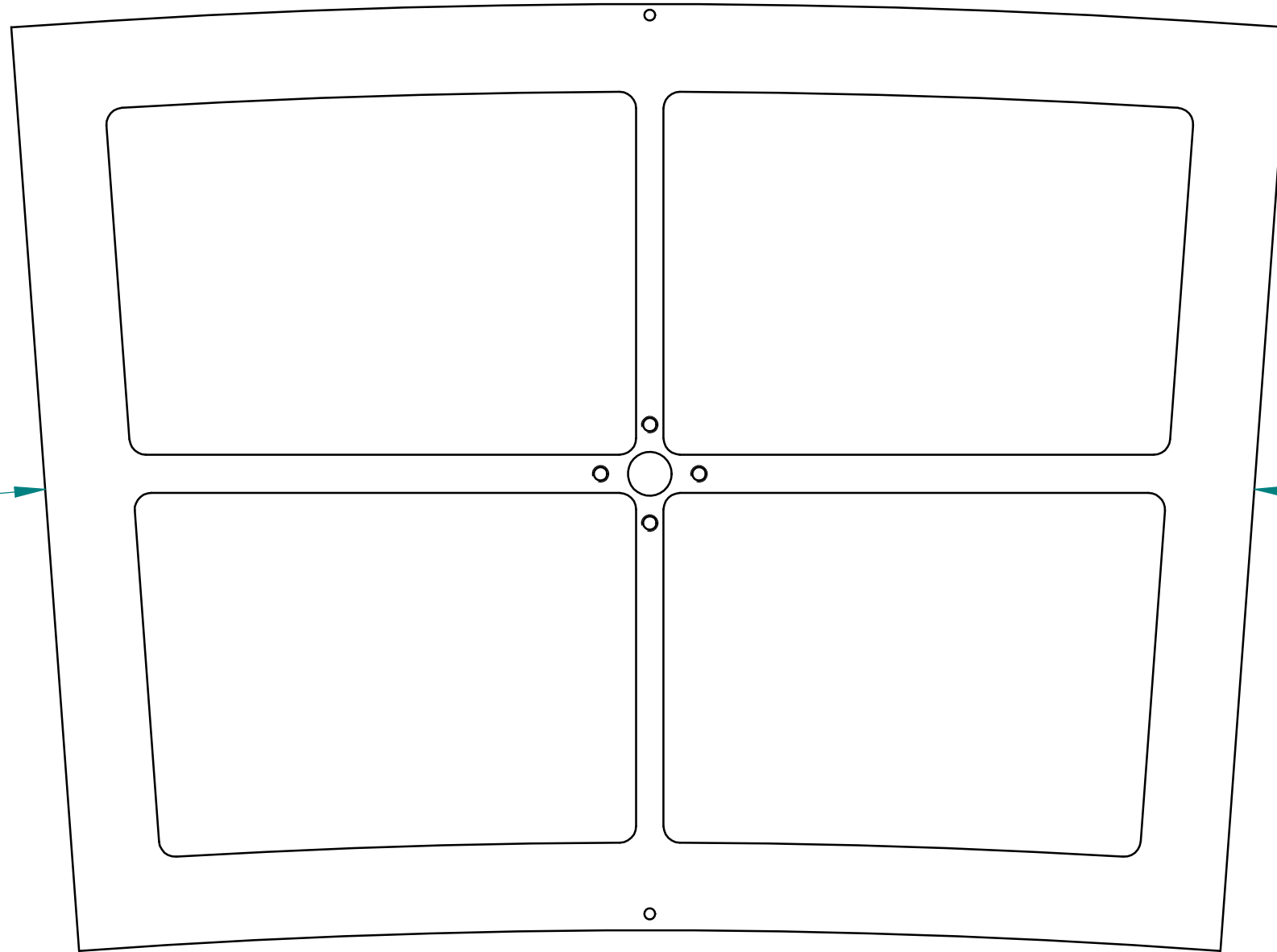
**L'usinage des trous est symétrique à E**  
**Hélicoil inox sans vernis pour M3 2 x diamètre**

<b>Matière:</b> AGSUC6061T651	<b>H:11 js:13</b> h:11 Irg:3,2	<b>Date :</b> 26/02/2008	<b>Dessiné par :</b> RIALLOT	<b>Traitement:</b>
<b>Ech :</b> 0,9	<b>Qté :</b> 1	<b>Titre : Module Back Frame Saclay</b>		
		<b>Modifié le:</b> / /	<b>Ide:A</b>	<b>Me:</b>
<b>Solid Edge</b>	<b>Document LPTPC/1100001</b>			<b>Etat:R</b>
	<b>C.E.A / SACLAY / IRFU / SEDI</b>			<b>Plan: 3/4</b>

SOLID EDGE ACADEMIC COPY




VUE B



VUE C

**Hélicoil inox sans vernis pour M4  
2 x diamètre**

<b>Matière:</b> AGSUC6061T651		<b>H:11 js:13</b>	<b>Date :</b> 26/02/2008	<b>Dessiné par :</b> RIALLOT		<b>Traitement:</b>		
<b>Ech :</b> 0,9	<b>Qté :</b> 1	<b>Titre : Module Back Frame Saclay</b>						
			<b>Modifié le:</b> / /			<b>Ide:A</b>	<b>Me:</b>	<b>Etat:R</b>
<b>Solid Edge</b>		<b>Document LPTPC/1100001</b>				<b>Plan:</b> 4/4		
		<b>C.E.A / SACLAY / IRFU / SEDI</b>						