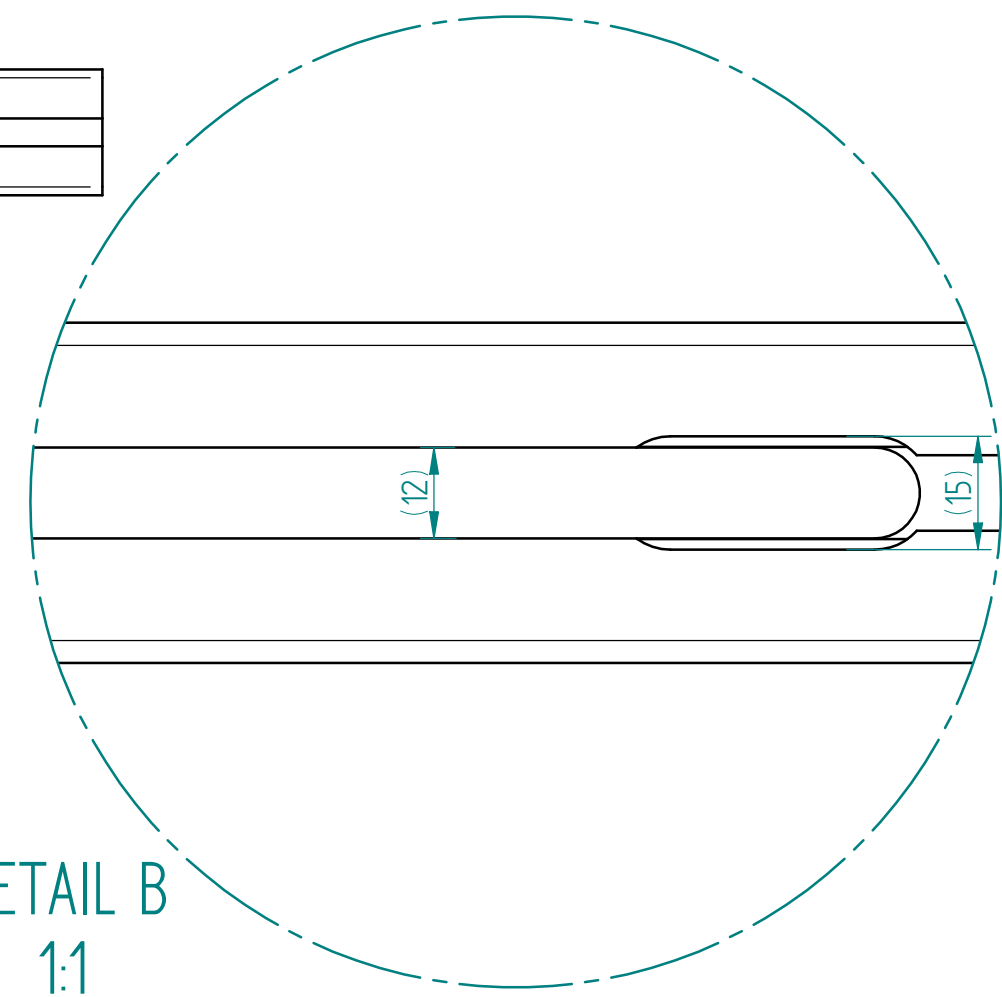
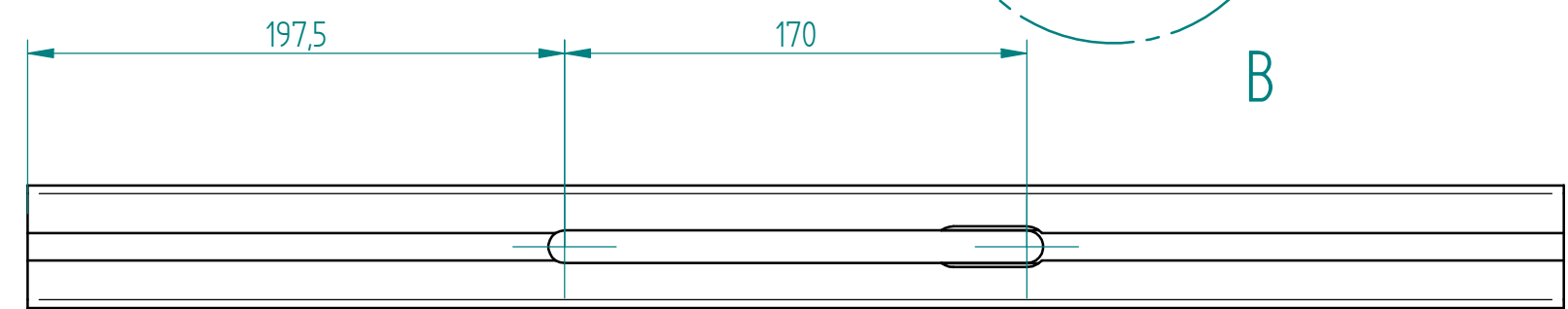
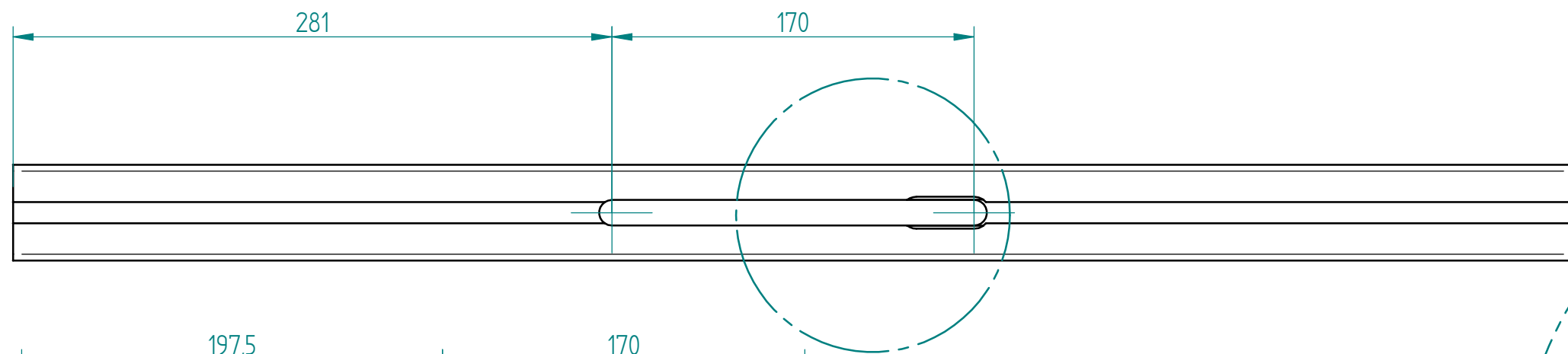
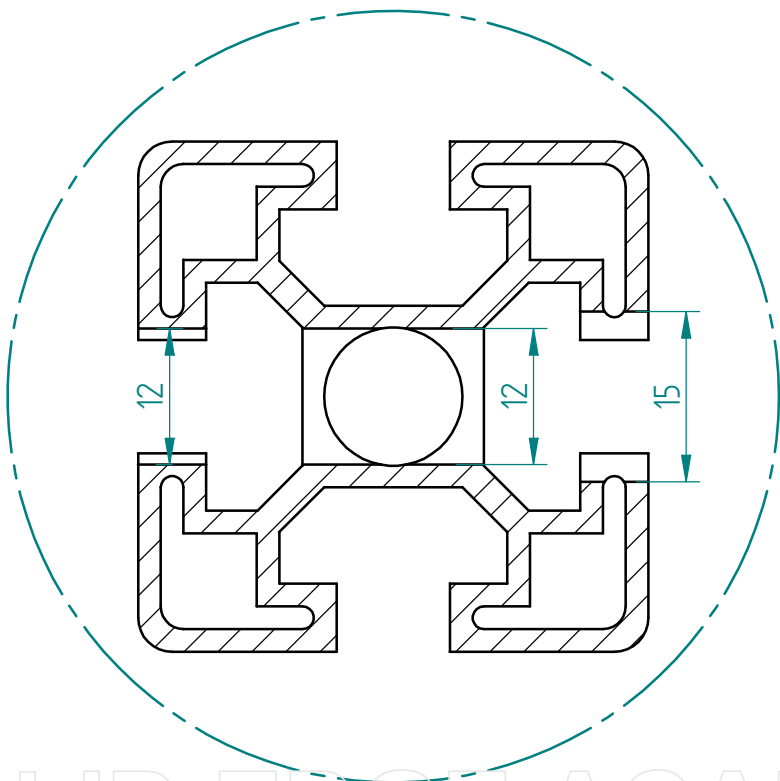


SECTION A-A

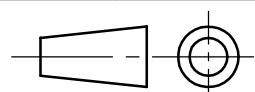


DETAIL B
1:1

3 usinages identiques



DETAIL C
1,5:1

Matière: AU4G		H:11 js:13	Date : 26/05/2008	Dessiné par : RIALLOT	Traitement:
Ech : 0,37	Qté : 1	Titre : Usinages profilés avant			
			Modifié le: / /	Ide:A	Me:
Solid Edge				Document LPTPC/1200014	Plan: 1/1
				C.E.A / SACLAY / IRFU / SEDI	