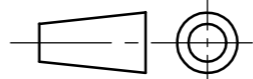
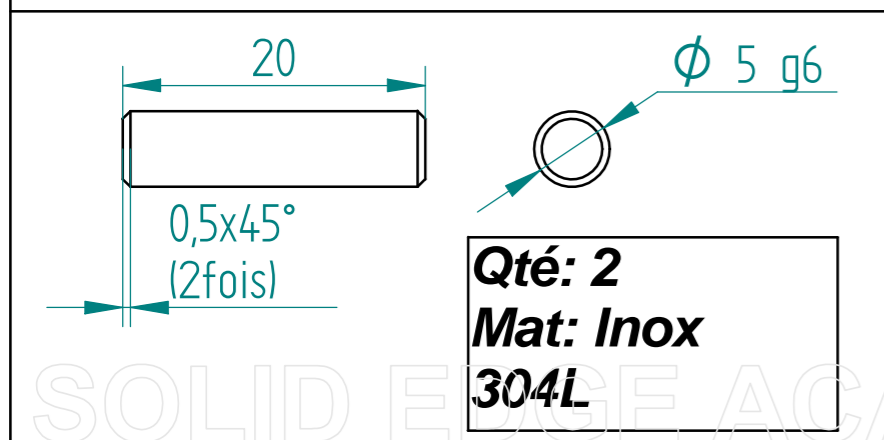
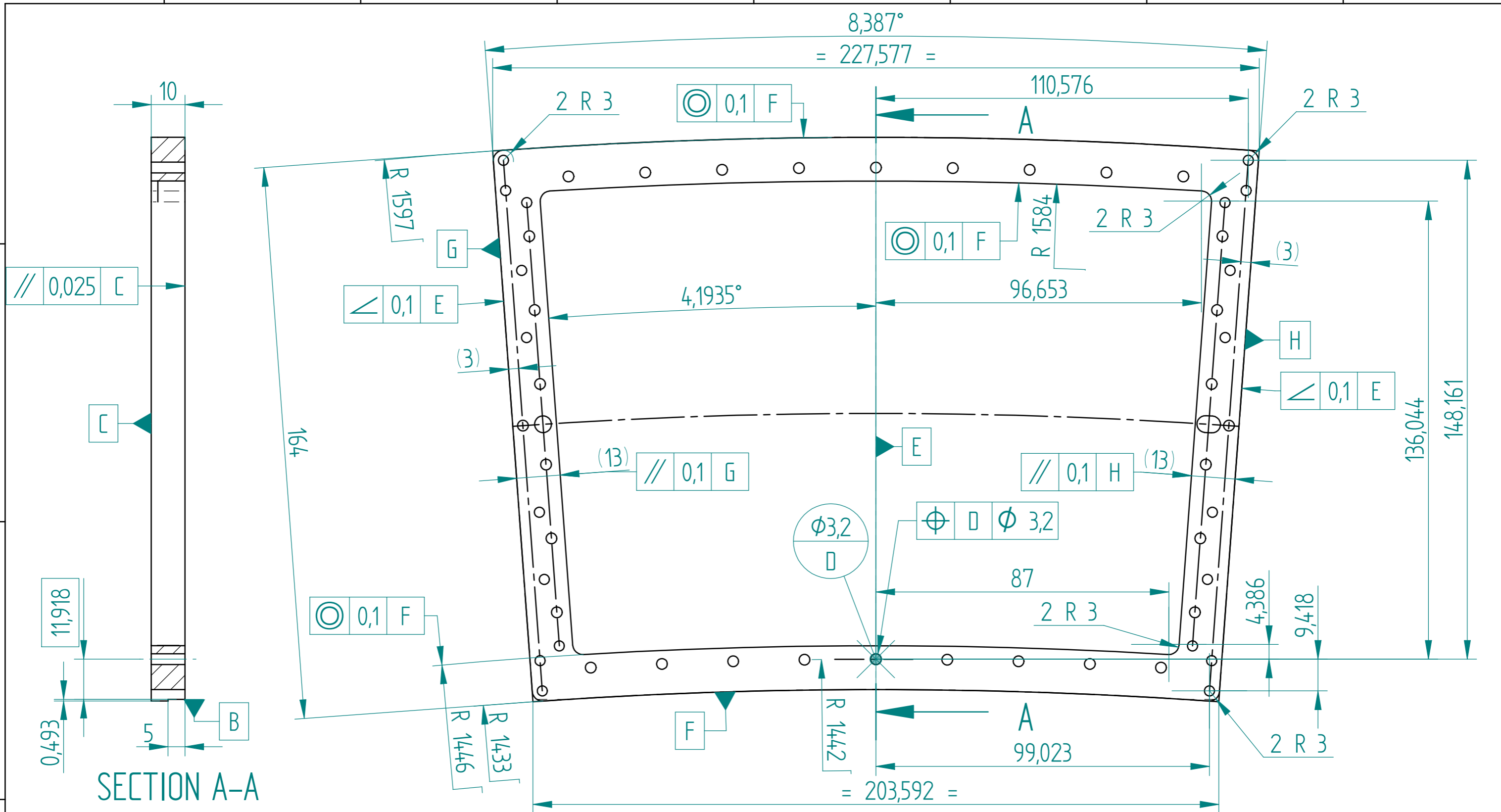


<b>Matière:</b> AGSUC6061T651		<b>H:11 js:13</b> h:11 Irg:3,2	<b>Date :</b> 26/02/2008	<b>Dessiné par :</b> RIALLOT	<b>Traitement:</b>		
<b>Ech :</b> 0,9	<b>Qté :</b> 1	<b>Titre : Module Mounting Bracket</b>					
		<b>Modifié le:</b> / /			<b>Ide:A</b>	<b>Me:</b>	<b>Etat:R</b>
<b>Solid Edge</b>		Document <b>LPTPC/110002</b>				<b>Plan:</b> 1	
		<b>C.E.A / SACLAY / IRFU / SEDI</b>					

SOLID EDGE ACADEMIC COPY

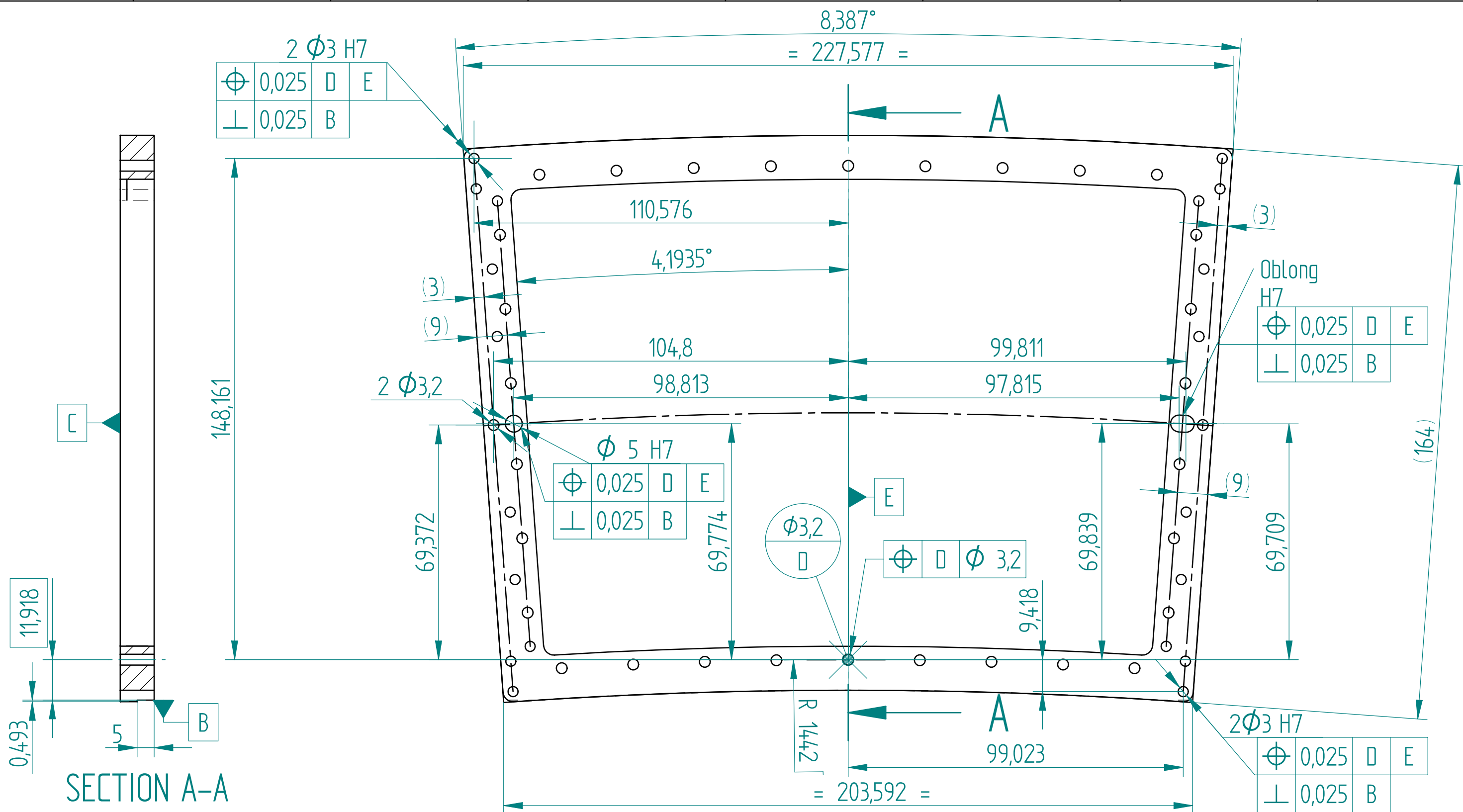


**L'usinage et les trous sont symétriques à E**

<b>Matière:</b> AGSUC6061T651	<b>H:11 js:13</b> h:11 Irg:3,2	<b>Date :</b> 26/02/2008	<b>Dessiné par :</b> RIALLOT	<b>Traitement:</b>
<b>Ech :</b> 0,9	<b>Qté :</b> 1	<b>Titre : Module Mounting Bracket</b>		
	<b>Modifié le:</b> / /	<b>Ide:A</b>	<b>Me:</b>	<b>Etat:R</b>
<b>Solid Edge</b>	<b>Document LPTPC/1100002</b>			<b>Plan:</b> 1/3
	<b>C.E.A / SACLAY / IRFU / SEDI</b>			

SOLID EDGE ACADEMIC COPY

H G F E D C B A

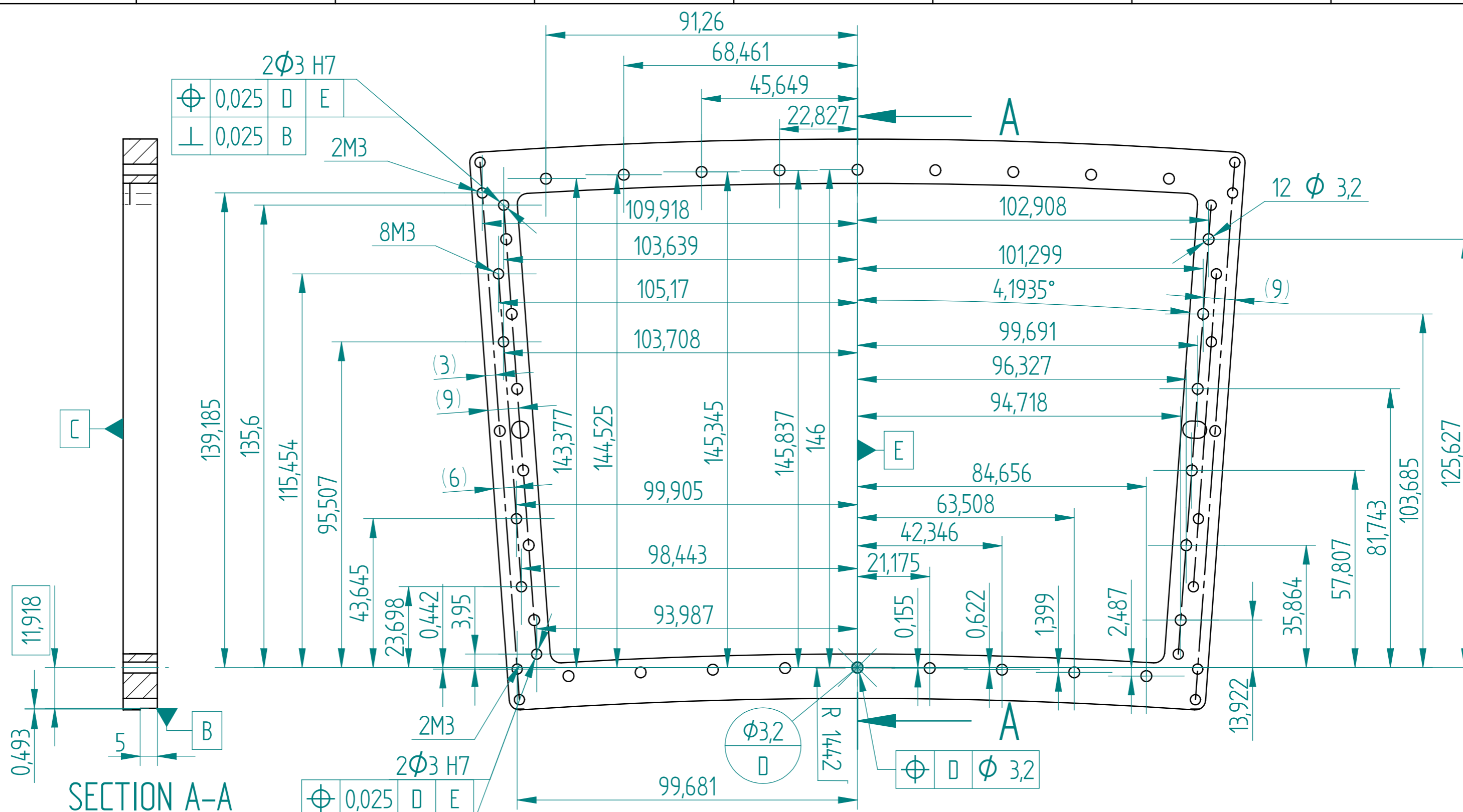


SECTION A-A

**L'usinage et les trous sont symétriques à E**

<b>Matière:</b> AGSUC6061T651		<b>H:11 js:13</b>	<b>Date :</b> 26/02/2008	<b>Dessiné par :</b> RIALLOT	<b>Traitement:</b>
<b>Ech :</b> 0,9	<b>Qté :</b> 1	<b>Titre : Module Mounting Bracket</b>			
<b>Modifié le:</b> / /			<b>Ide:A</b>	<b>Me:</b>	<b>Etat:R</b>
<b>Solid Edge</b>		<b>Document LPTPC/1100002</b>			<b>Plan:</b> 2/3
<b>C.E.A / SACLAY / IRFU / SEDI</b>					

H G F E D C B A



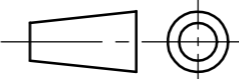
$\oplus$	0,025	D	E
$\perp$	0,025	B	

$\oplus$	0,025	D	E
$\perp$	0,025	B	

$\oplus$	$\square$	$\oplus$	3,2
----------	-----------	----------	-----

**Hélicoil inox sans vernis pour M3  
2 x diamètre**

**Les trous sont symétriques à E**

<b>Matière:</b> AGSUC6061T651	<b>H:11 js:13</b> h:11 lrg:3,2	<b>Date :</b> 26/02/2008	<b>Dessiné par :</b> RIALLOT	<b>Traitement:</b>
<b>Ech :</b> 0,9	<b>Qté :</b> 1	<b>Titre : Module Mounting Bracket</b>		
		<b>Modifié le:</b> / /	<b>Ide:A</b>	<b>Me:</b>
<b>Solid Edge</b>			<b>Document</b> LPTPC/1100002	<b>Plan:</b> 3/3
<b>C.E.A / SACLAY / IRFU / SEDI</b>				

SOLID EDGE ACADEMIC COPY