

I r f u

cea

saclay



R&D en cryogénie à la température de l'azote liquide pour le projet Agata



Sommaire

I r f u

cea

saclay



The Advanced Gamma Ray Tracking Array

1. Présentation d'Agata dans son contexte.
2. L'alternative de refroidissement en hélium gaz.
3. Le refroidissement en hélium gaz par thermosiphon.
4. Le shunt thermique développé en collaboration avec le SIS.
5. Conclusion

I r f u

cea

saclay



Présentation d'Agata dans son contexte



1.1 Le contexte scientifique d'Agata

I r f u



saclay



Agata est un détecteur 4π basé sur l'utilisation de cristaux de germanium, adaptable sur une large gamme de faisceaux, pour la détection des γ .

Les futures conditions d'utilisation du détecteur AGATA sont la détection gamma pour des expériences de physique concernant les accélérateurs :

SPIRAL2,
FAIR,
EURISOL

...

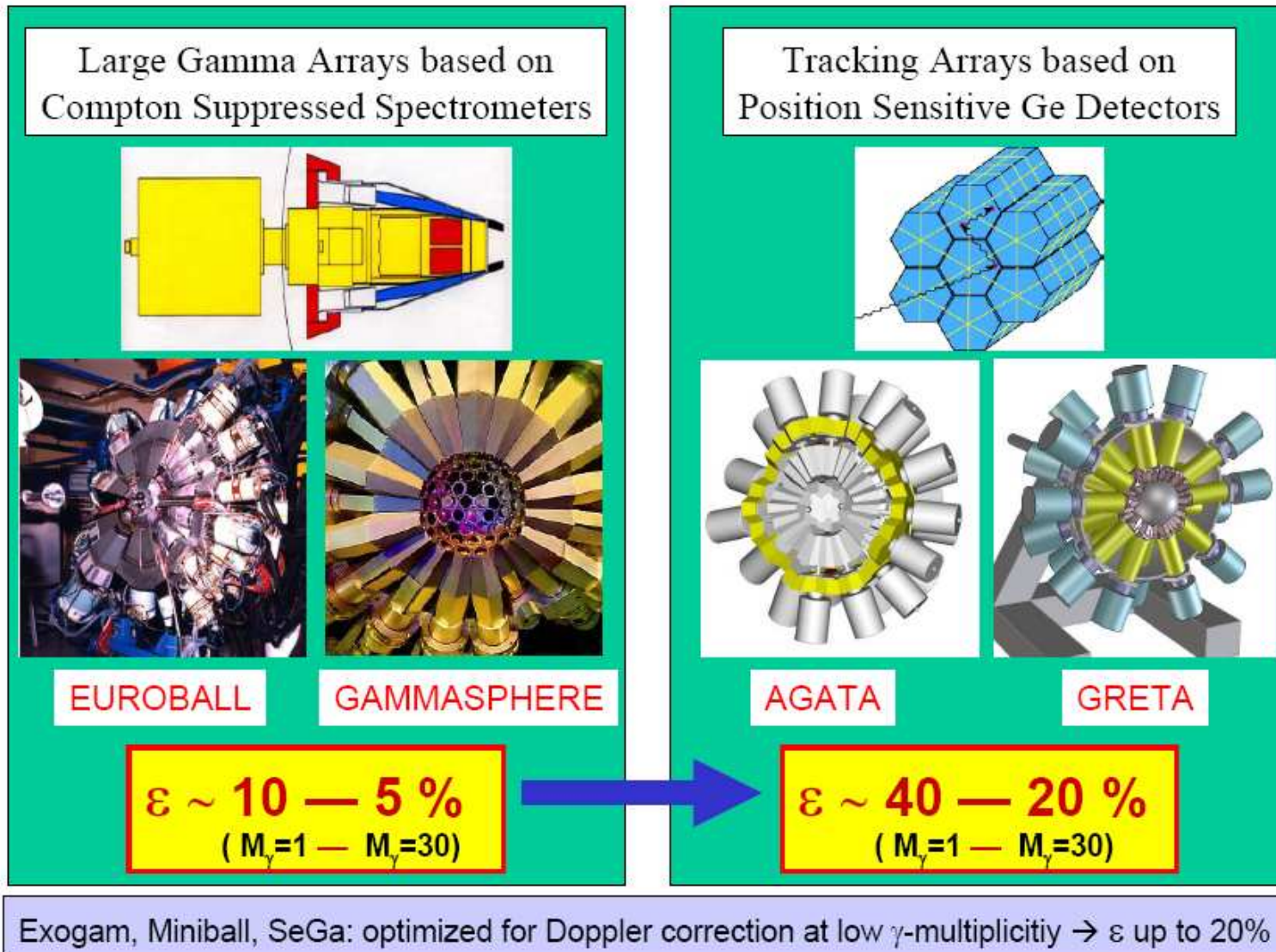
Objectif (2010-15)

1.1 Le contexte scientifique d'Agata

I r f u

cea

saclay



1.1 Le contexte scientifique d'Agata

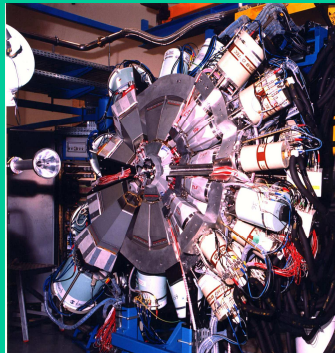
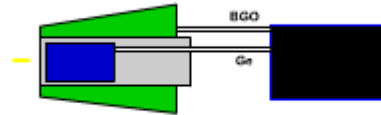
I r f u

cea

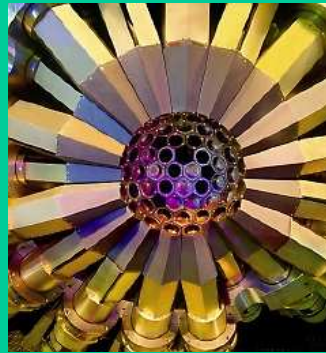
saclay



Gamma Arrays based on Compton Suppressed Spectrometers



EUROBALL



GAMMASPHERE

Ancienne conception
avec des angles morts



1.1 Le contexte scientifique d'Agata

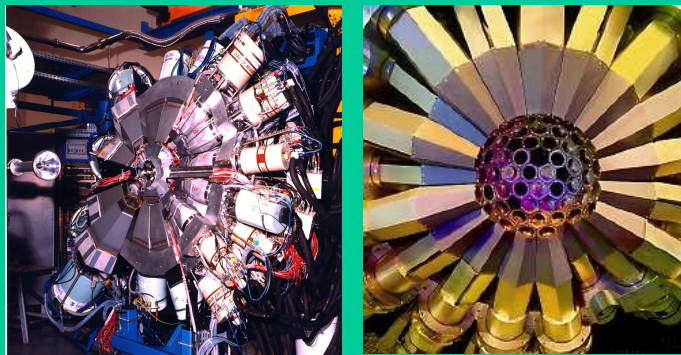
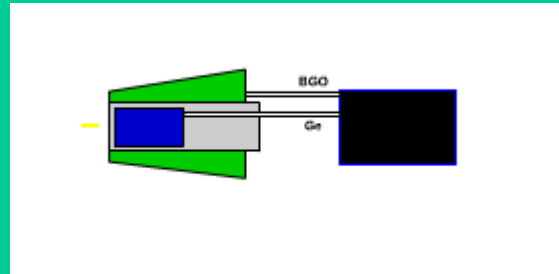
I r f u

cea

saclay



Gamma Arrays based on Compton Suppressed Spectrometers

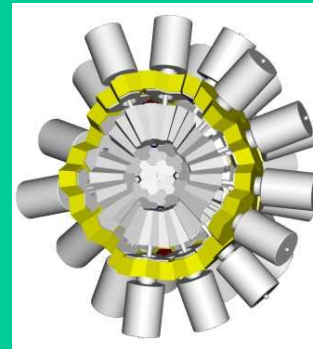
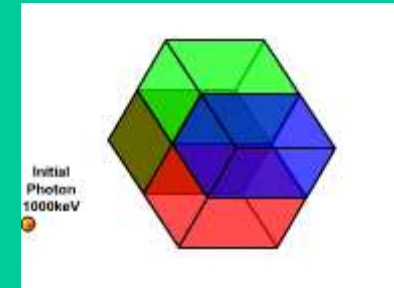


EUROBALL

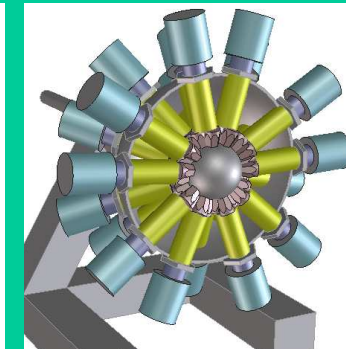
GAMMASPHERE

Ancienne conception
avec des angles morts

Tracking Arrays based on Position Sensitive Ge Detectors



AGATA



GRETA

Nouvelle conception
sans angle mort

1.2 Les détails techniques du projet

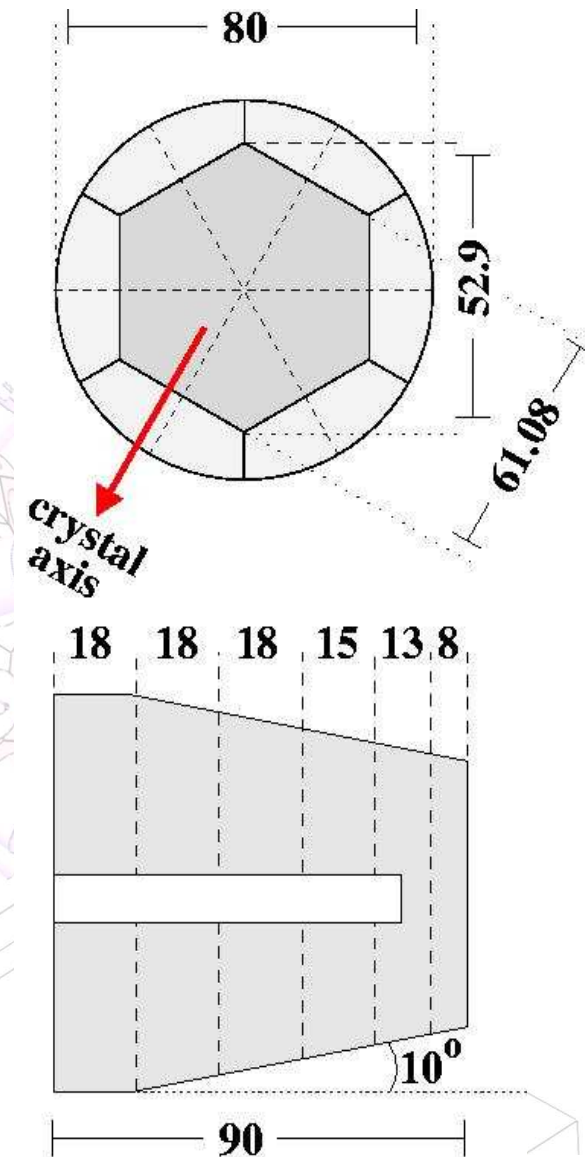
I r f u

cea

saclay



- **AGATA Detectors** (pour un triplet)
- 3 cristaux sectorisés et encapsulés
- 111 préamplificateurs avec des FET froids
- 230 fils de mesure et de tension
- 1 Dewar LN2, de 5-6 litres pour 12 watts
- *Cluster ready*
 - *Hexaconical Ge crystals*
 - *90 mm long*
 - *80 mm max diameter*
 - *36 segments*
 - *Al encapsulation 0.6 mm spacing*
 - *0.8 mm thickness*
 - *37 vacuum feedthroughs*

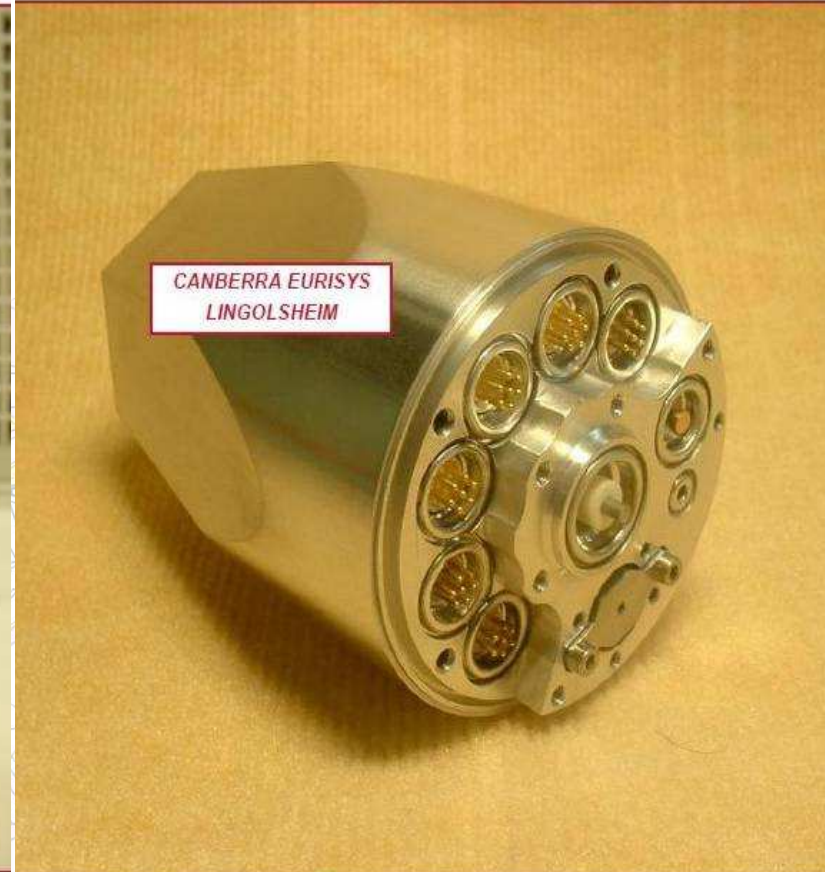


1.2 Les détails techniques du projet

I r f u

cea

saclay



Segmentation

6-fold longitudinal
6-fold radial



Encapsulation

0.8 mm Al walls
0.4 mm spacing

MINIBALL-style cryostat
used for acceptance tests
"standard" preamplifiers

3 detectors delivered by CE all with very good performance

1.2 Les détails techniques du projet

I r f u

cea

saclay



- Les cristaux de germanium ainsi que les derniers niveaux d'électronique et de puissance sont refroidis, par conduction, à partir d'azote liquide.
- De constat, la température finale, au niveau des cristaux est dans la gamme de température 110 - 120 K.
- Les cryostats sont calqués, sur mesure, au plus près des cristaux.
 - Le jeux entre les 3 cristaux, d'un triplet, est de 0,5 mm.
 - Le jeux entre les cristaux et l'extérieur de la chambre à vide est de 1,5 mm.
- Mais la plus grande difficulté repose sur la sensibilité du germanium aux vibrations dont la « microphonie ». Ce dernier point complexifie énormément la méthode de refroidissement des cristaux. Et, les détecteurs sont systématiquement arrêtés pendant les transferts d'azote.

1.2 Les détails techniques du projet

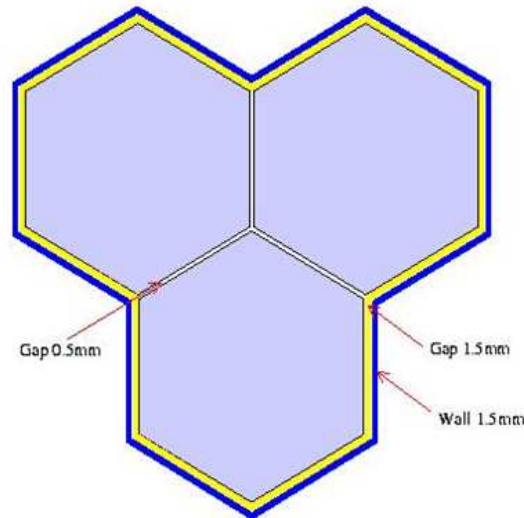
I r f u

cea

saclay



Specification of AGATA cryostat



Measures:

gap capsule-capsule $\leq 0.5\text{mm}$
gap capsule-endcap $\leq 1.5\text{mm}$
wall of endcap $\leq 1.5\text{mm}$

Temperature:

$T=(95\pm 5)^{\circ}\text{K}$ at capsule lid in
all attitudes of cryostat
 $T=(95-130)^{\circ}\text{K}$ of cooled FETs

Cooling Power: 2.8W for cold electronic

2.6W thermal radiation of endcap

4.0W cabling (CTT solution)

1.5W mechanical support (CTT)

total 11W

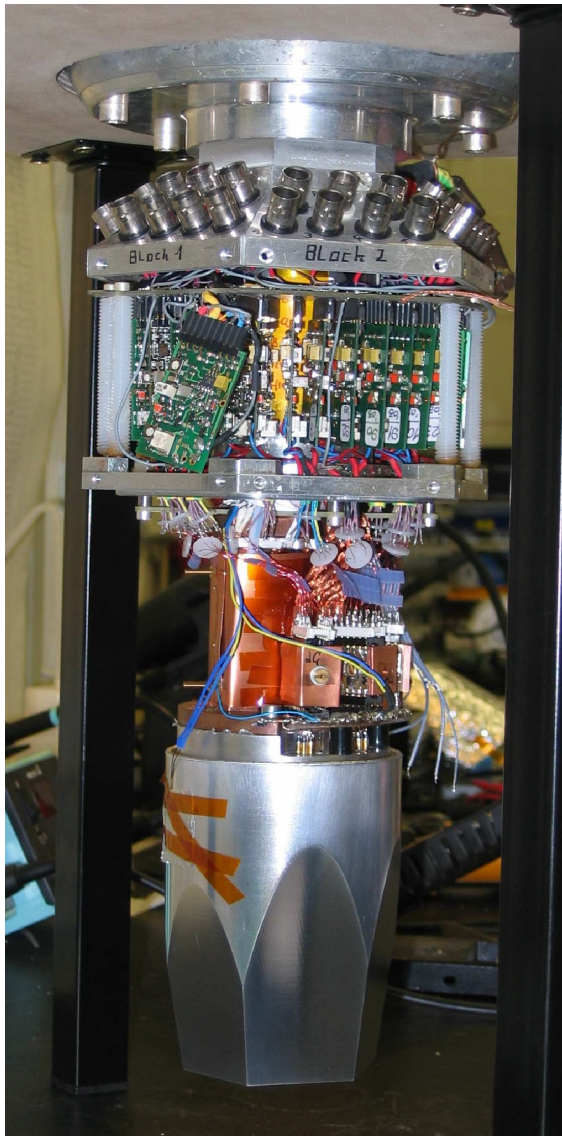
Microphonic: FWHM must be within specification of Ge-detector

1.2 Les détails techniques du projet

I r f u

cea

saclay



Le système de détection pour un cristal



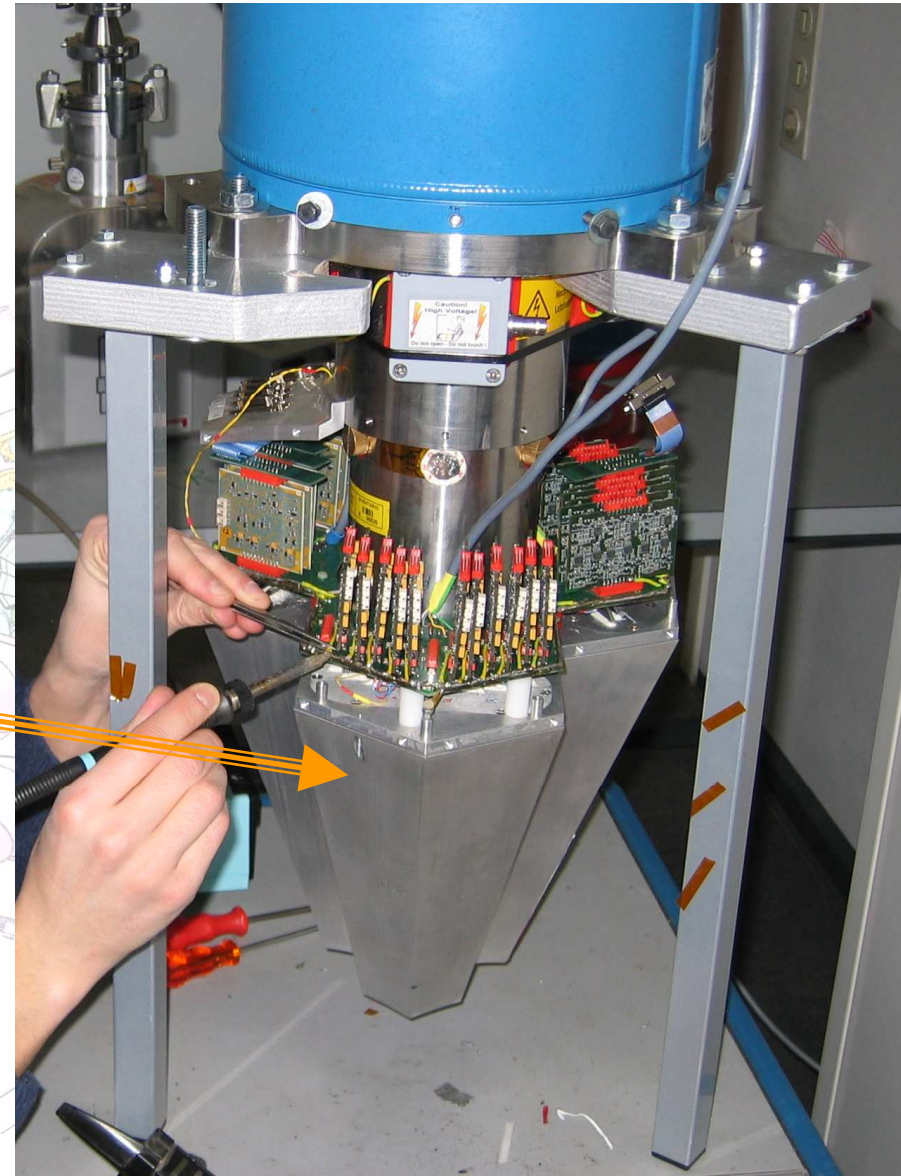
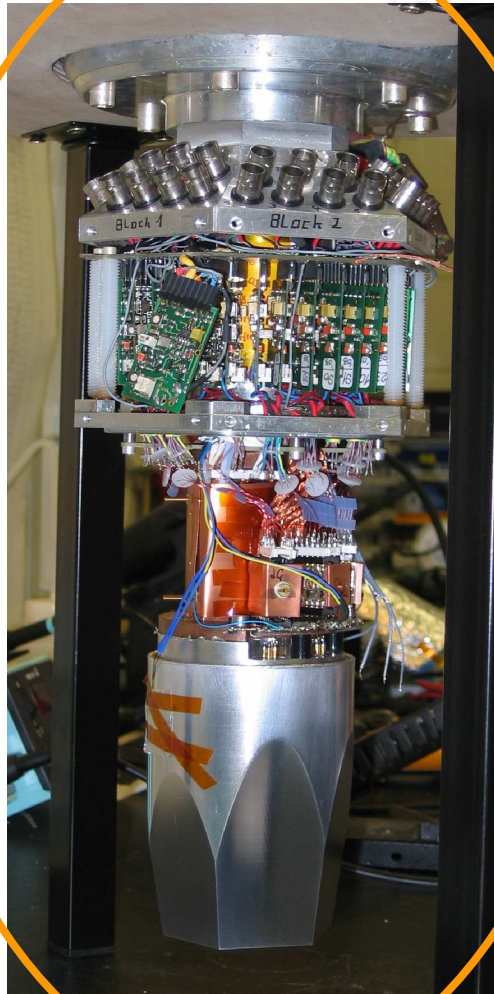
L'ensemble froid pour un cristal

1.2 Les détails techniques du projet

I r f u

cea

saclay

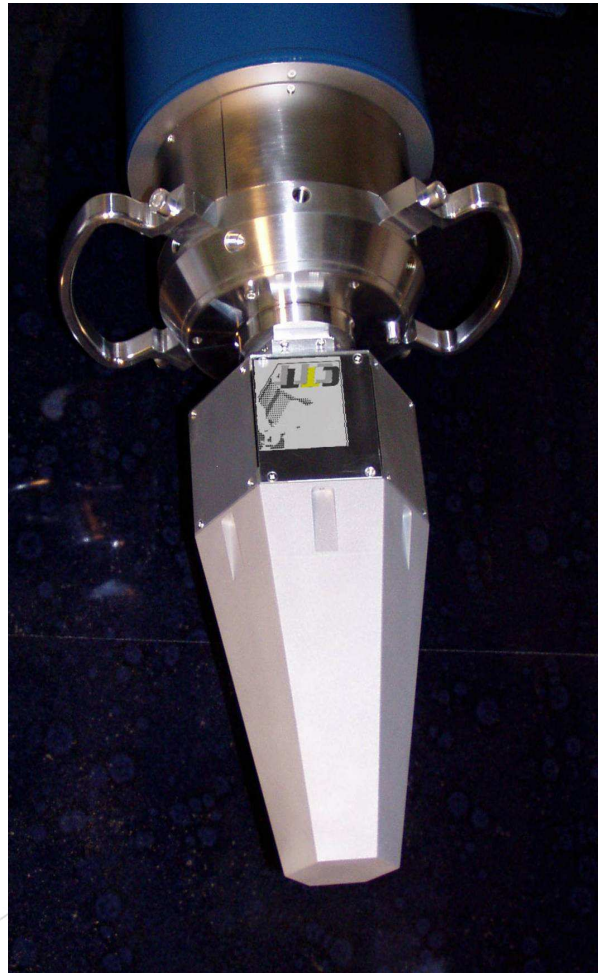


1.2 Les détails techniques du projet

I r f u

cea

saclay



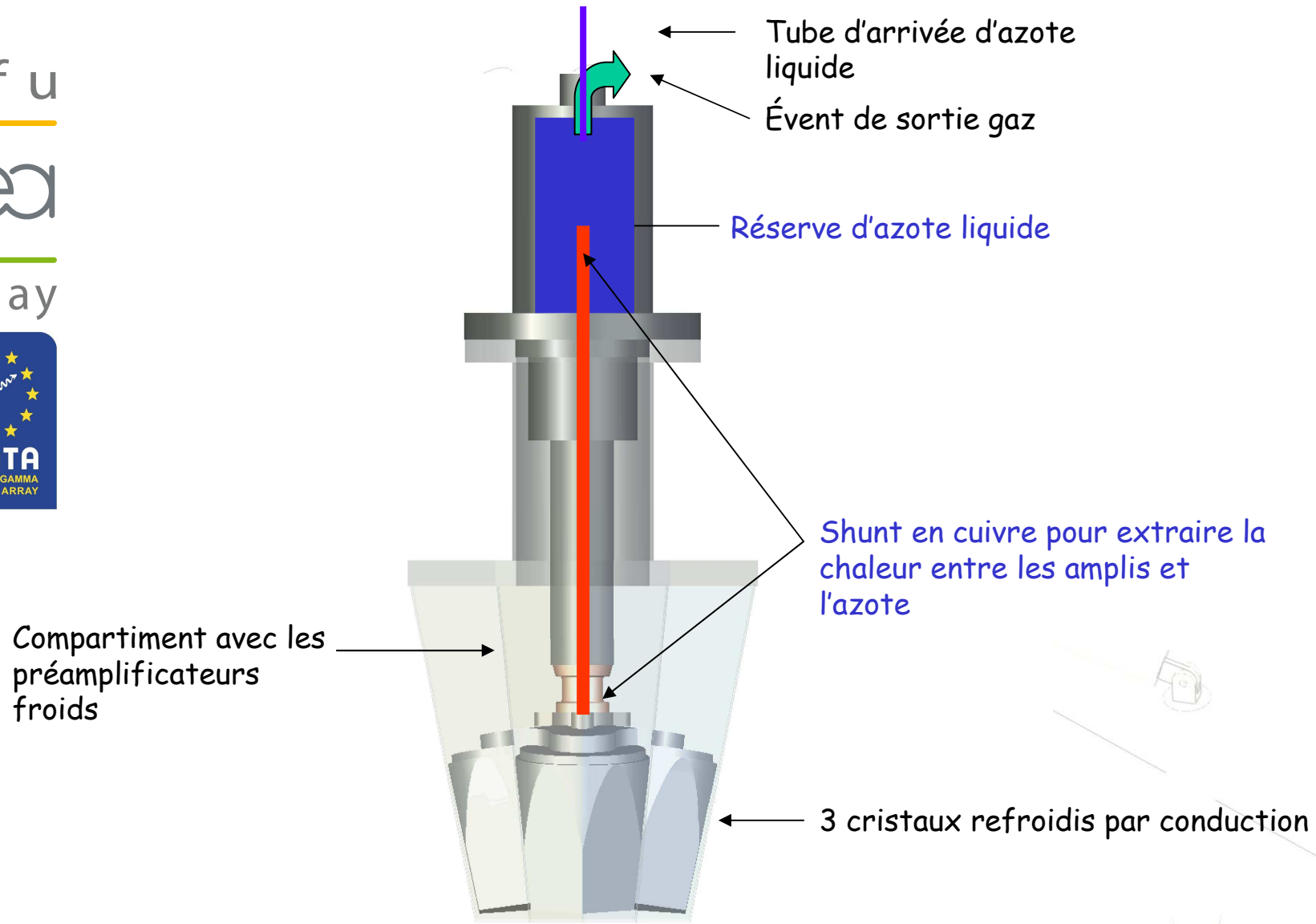
Quelques cryostats individuels pour les tests et 60 cryostats triples, pour l'expérience

1.3 Le fonctionnement thermique d'Agata

l r f u

cea

saclay



1.3 Le fonctionnement thermique d'Agata

I r f u

cea

saclay



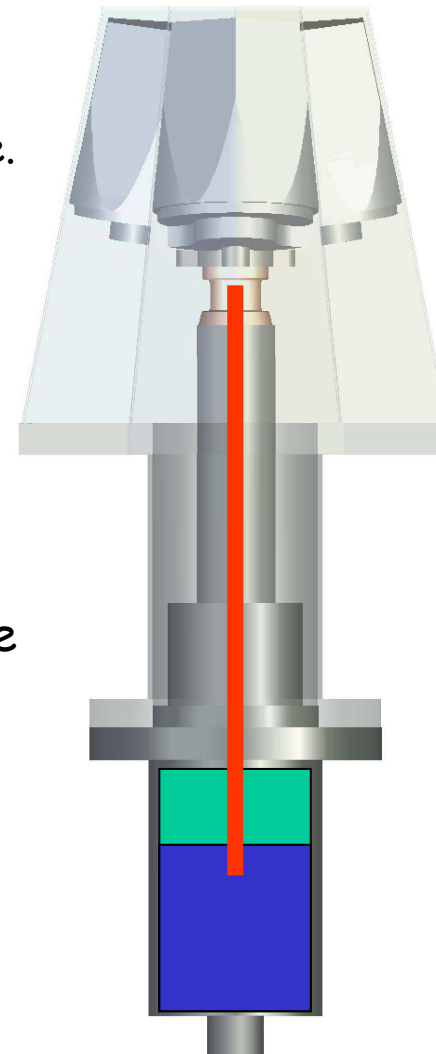
•12 watts = 0,5 litres d'azote par heure.

Dans ce sens, l'efficacité de l'échangeur et du séparateur de phase sont minimales.

Ce sont donc ces cryostats qui détermineront le rythme des transferts en azote liquide.

Tête en haut, l'autonomie théorique est proche de 12 heures;

Tête en bas l'autonomie pratique tend vers 6 heures.



1.3 Le fonctionnement thermique d'Agata

I r f u

cea

saclay



- Dans les diverses configurations existantes, les cristaux sont refroidis indirectement avec de l'azote liquide via un shunt en cuivre coupé par des tresses pour limiter les vibrations.
- Ce principe fonctionne bien mais pose 3 problèmes :
 1. La longueur et la section du shunt sont tels que la température finale du cristal est, au mieux, 20 à 40 K au dessus de la température de l'azote.
 2. Le détecteur est inopérant durant les périodes de remplissage des cryostats car les cristaux sont extrêmement sensibles au bruit.
 3. Avec 180 cristaux, AGATA va consommer suffisamment d'azote liquide par jour pour engendrer plusieurs heures, de temps morts par jour pour la physique.

I r f u

cea

saclay



L'alternative de refroidissement en hélium gaz.



2. 1 - La proposition conjointe Saclay-Orsay.

I r f u



saclay



- Pour réduire le bruit du aux transferts, on peut utiliser de l'hélium en fluide réfrigérant intermédiaire avec l'azote.

- En hélium le cycle de refroidissement est continu et le rendement devrait être meilleur sous peine d'investir dans des cannes isolées...

L'ébullition de l'azote à chaque remplissage représente une perte importante puisqu'il faut refroidir, dans le contexte pratique observé, des tuyaux mal isolés depuis l'ambiante.

- Optimiser les shunts utiles et réduire les apports thermiques dans la conception des cryostats.

2. 1 - Le cahier des charges était trop simple

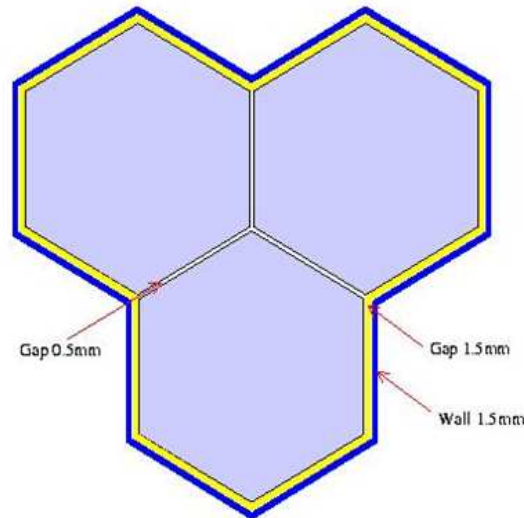
I r f u

cea

saclay



Specification of AGATA cryostat



Measures:

gap capsule-capsule $\leq 0.5\text{mm}$
gap capsule-endcap $\leq 1.5\text{mm}$
wall of endcap $\leq 1.5\text{mm}$

Temperature:

$T=(95\pm 5)^{\circ}\text{K}$ at capsule lid in
all attitudes of cryostat
 $T=(95-130)^{\circ}\text{K}$ of cooled FETs

Cooling Power: 2.8W for cold electronic

2.6W thermal radiation of endcap

4.0W cabling (CTT solution)

1.5W mechanical support (CTT)

total 11W

Microphonic: FWHM must be within specification of Ge-detector

2. 1 - Au fil du temps, les vraies contraintes sont apparues

I r f u

cea

saclay



- Quelles sont les contraintes les plus élevées ?
 - La protection contre le bruit
(la seule identifiée à l'origine),
 - Le démontage et le remontage d'un cryostat froid en 2 ou 3 heures.
 - L'autonomie de 3 heures en cas de rupture à la « chaîne du froid ».
 - Opération possibles sur des ensembles de 1 à 5 triplets en laboratoire pour les tests et la mise en service,
 - Le détecteur final peut être segmenté en 4, 6 ou n parties égales.

2. 2 L'objectif à court terme liés à la R&D thermique Agata

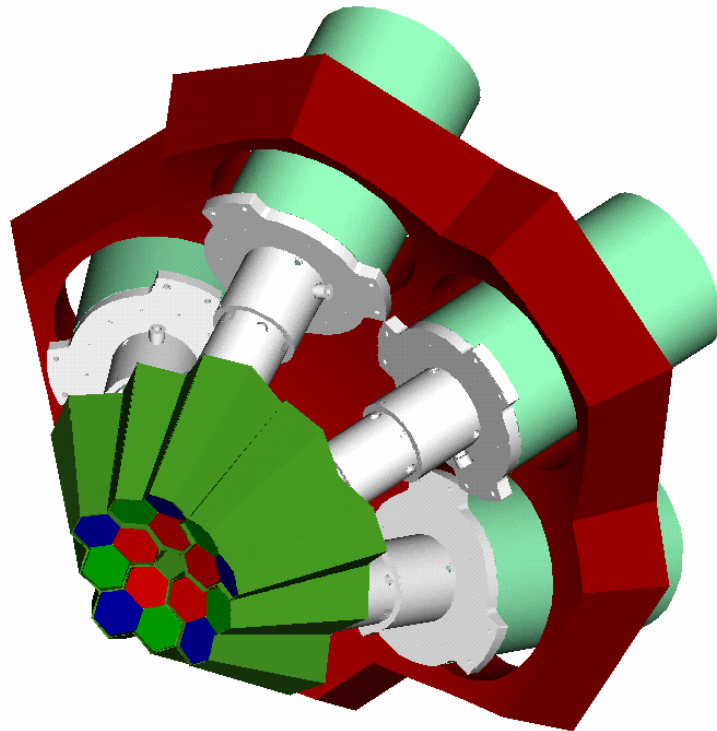
I r f u

cea

saclay

Le refroidissement He accepté comme éventuellement extensible à un démonstrateur Agata pour 2007.

Le démonstrateur : Objectif R&D pour la phase 2003 à 2007 étendue à 2008



**1 triple cluster symétrique et
4 triple clusters asymétriques
Assemblés en un démonstrateur qui
est à lui seul :**

- 1/12 ème du détecteur final
- et l'équivalent d'un détecteur existant à ce jour.

Tests Possibles à :

GANIL, GSI, JYFL, Cologne, LNL

2. 2 L'objectif à court terme liés à la R&D thermique Agata

I r f u

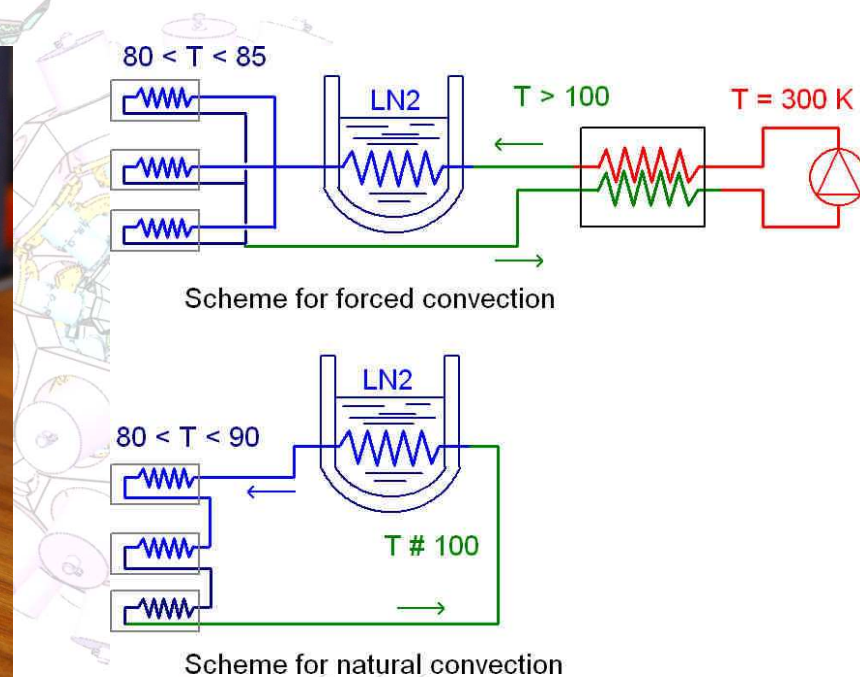
cea

saclay



• A partir de 2004, deux voies ont été menées en parallèle entre l'IPNO et nous pour le refroidissement en hélium gaz.

1. La voie convection forcée à partir d'un circuit pompé a été étudiée et réalisée à Orsay en utilisant, près du cristal, un échangeur développé à Saclay.



2. La voie convection naturelle a été étudiée et une première maquette d'un circuit a été réalisée à Saclay.

2. 2 L'objectif à court terme liés à la R&D thermique Agata

I r f u

cea

saclay

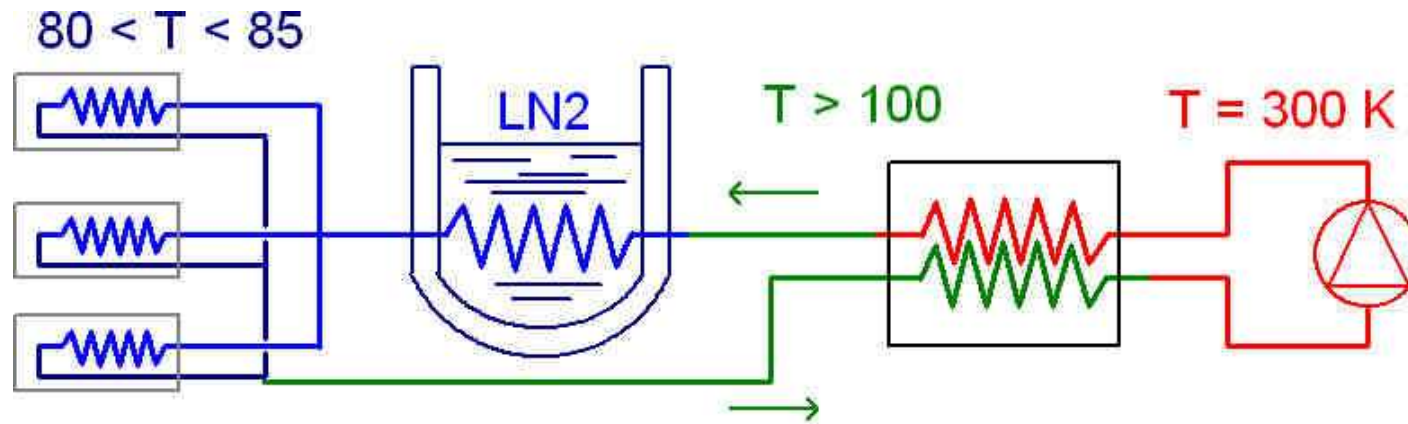


- Dans cette proposition, Saclay est plus particulièrement responsable de :
 - la thermique de proximité (échanges entre le gaz et le cristal)
 - le contrôle commande des installations de test
 - de l'étude de faisabilité de l'extension du refroidissement à une fraction ou à l'ensemble du détecteur.
 - et la boucle thermosiphon.
- Et, Orsay est plus particulièrement responsable de :
 - la boucle d'hélium forcée
 - et les tests en vrai grandeur avec un cristal similaire au cristal Agata.
- Finalement pour répondre aux contraintes de « démontabilité », nous avons prioritairement du développer un shunt thermique qui respecte le design des cryostats actuels tout en permettant d'insérer notre solution.

I r f u

cea

saclay



Scheme for forced convection

Refroidissement en hélium gaz par convection forcée.

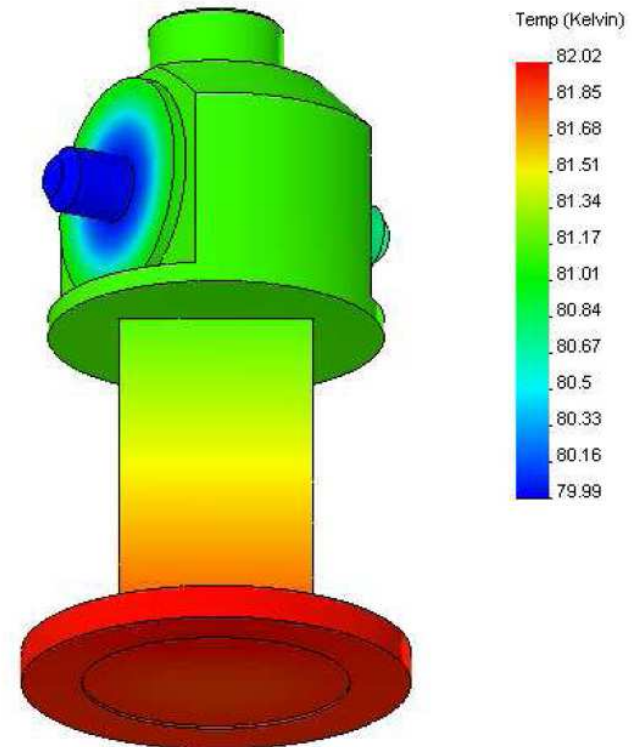
L'échangeur à grilles pour l'IPNO

(4 Watts, 3 bars, $\Delta P = 12$ Pa, 1g/s, 80 K, $\Delta T = 2$ K)

I r f u

cea

saclay



Thermiquement la solution convection forcée fonctionne mieux que la solution LN2 mais elle est phonétiquement trop bruyante pour les cristaux avec la boucle réalisée. Il faut noter que la solution permet de travailler avec le débit d'hélium. Il y a donc un réel progrès par rapport à l'azote.

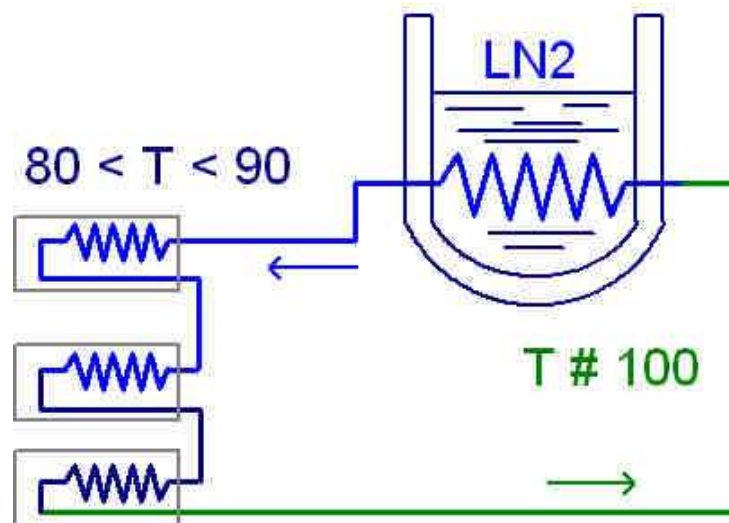
I r f u

cea

saclay



Refroidissement en hélium gaz par thermosiphon.



Scheme for natural convection

Refroidissement global par thermosiphon en Hélium gaz.

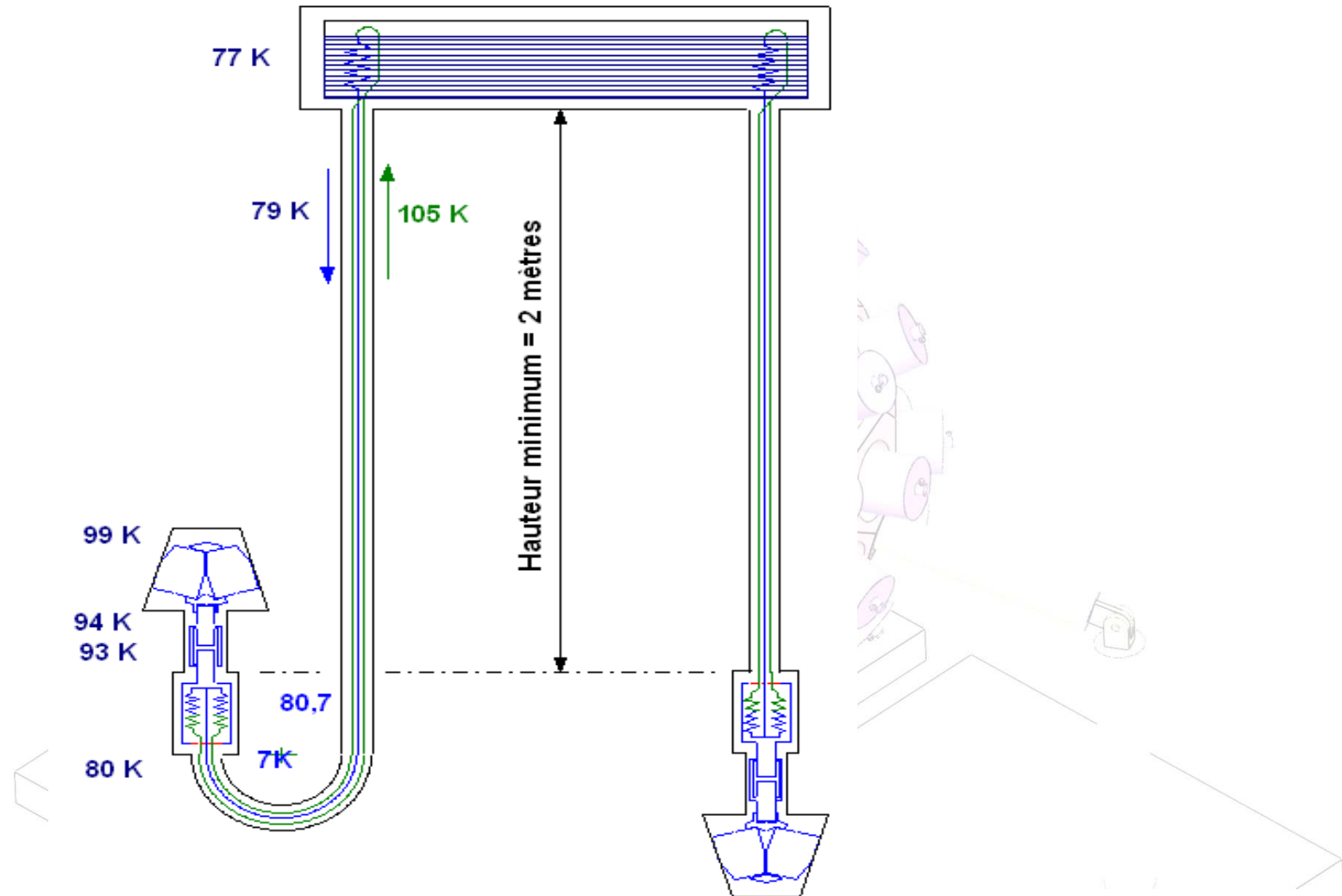
I r f u

cea

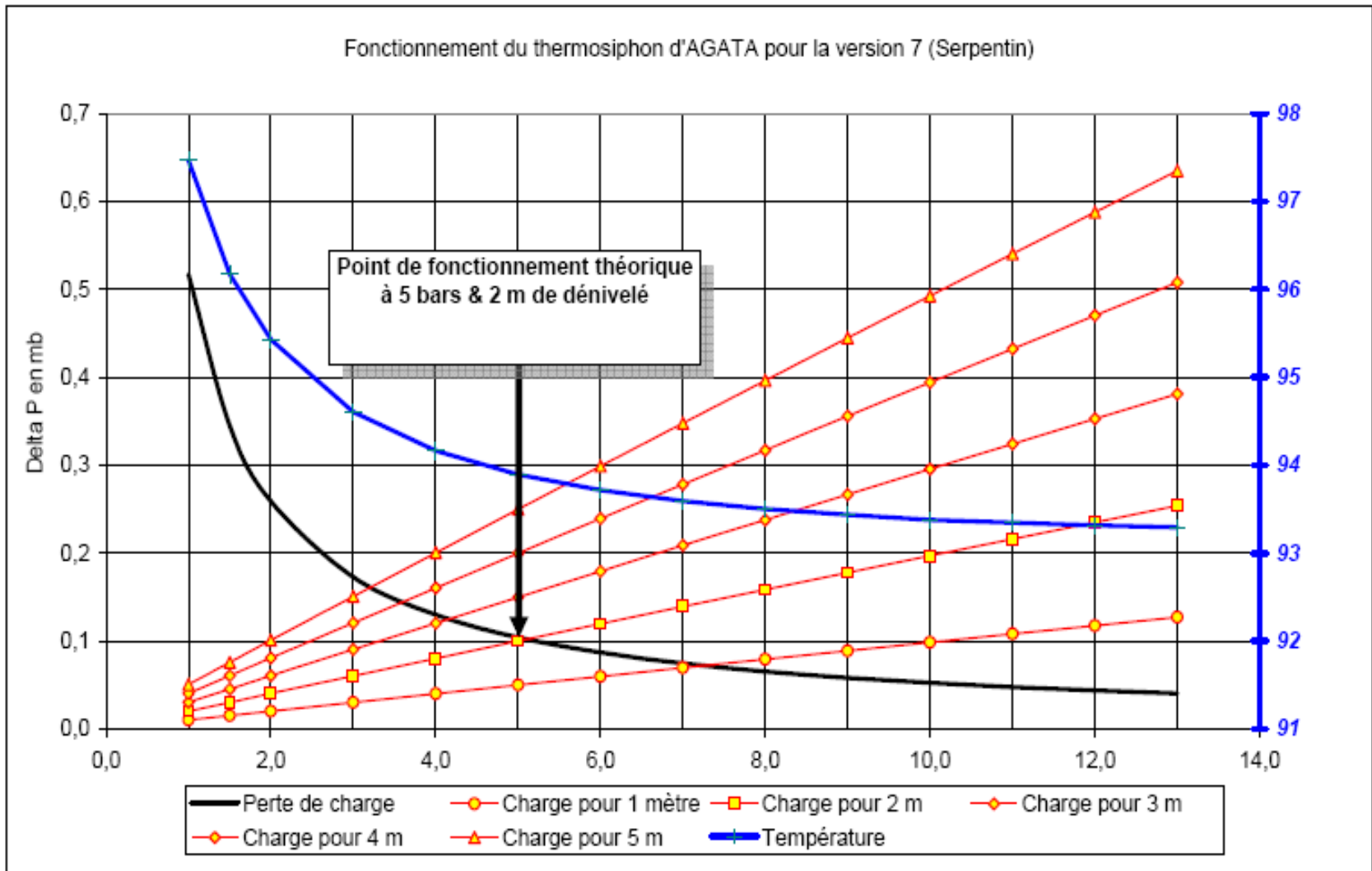
saclay



Scénario thermique réaliste pour AGATA Démo



Description du fonctionnement thermodynamique d'AGATA par thermosiphon



Le bilan sur le thermosiphon

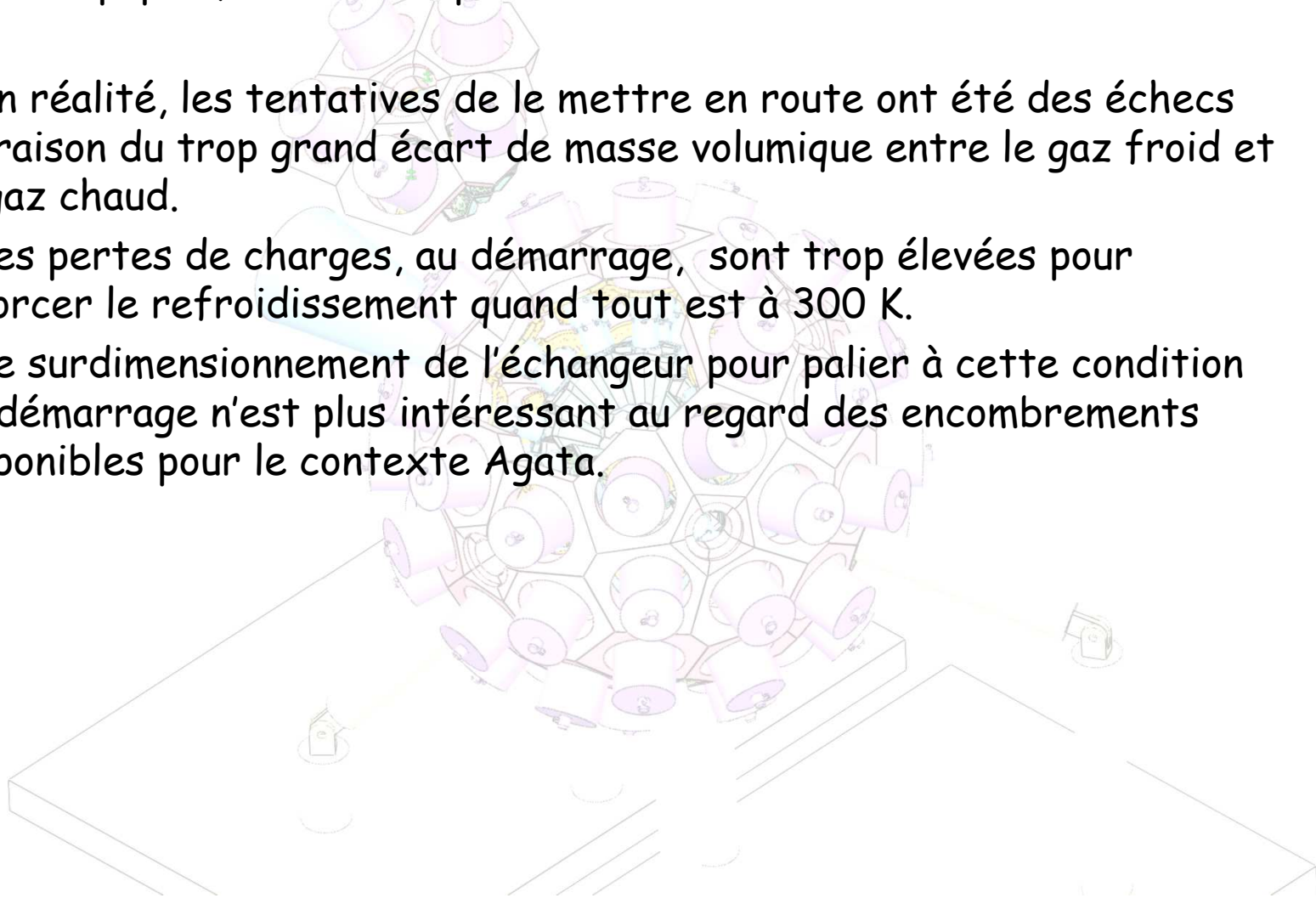
I r f u

cea

saclay



- Sur le papier, le thermosiphon aurait du fonctionner.
- En réalité, les tentatives de le mettre en route ont été des échecs en raison du trop grand écart de masse volumique entre le gaz froid et le gaz chaud.
- Les pertes de charges, au démarrage, sont trop élevées pour amorcer le refroidissement quand tout est à 300 K.
- Le surdimensionnement de l'échangeur pour palier à cette condition de démarrage n'est plus intéressant au regard des encombrements disponibles pour le contexte Agata.



I r f u

cea

saclay



Le shunt thermique développé
en collaboration avec le SIS.



Le principe retenu

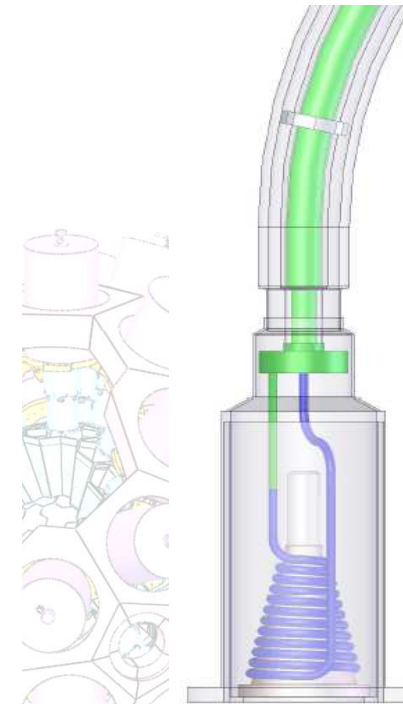
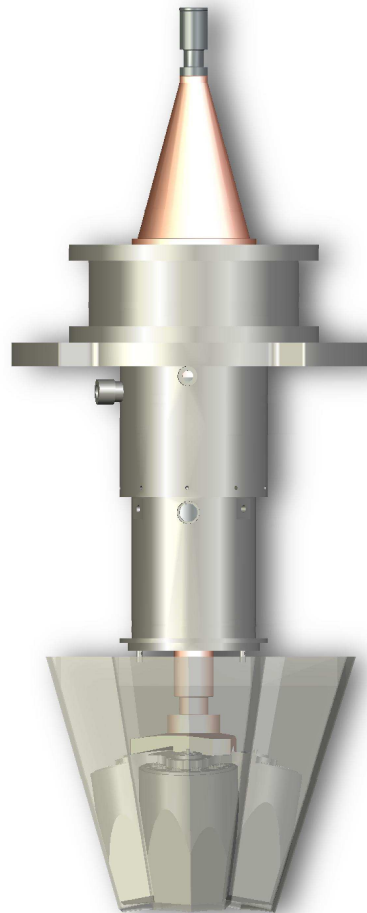
I r f u

cea

saclay



Un ensemble froid, isolé et autonome en inertie pendant 3 heures.



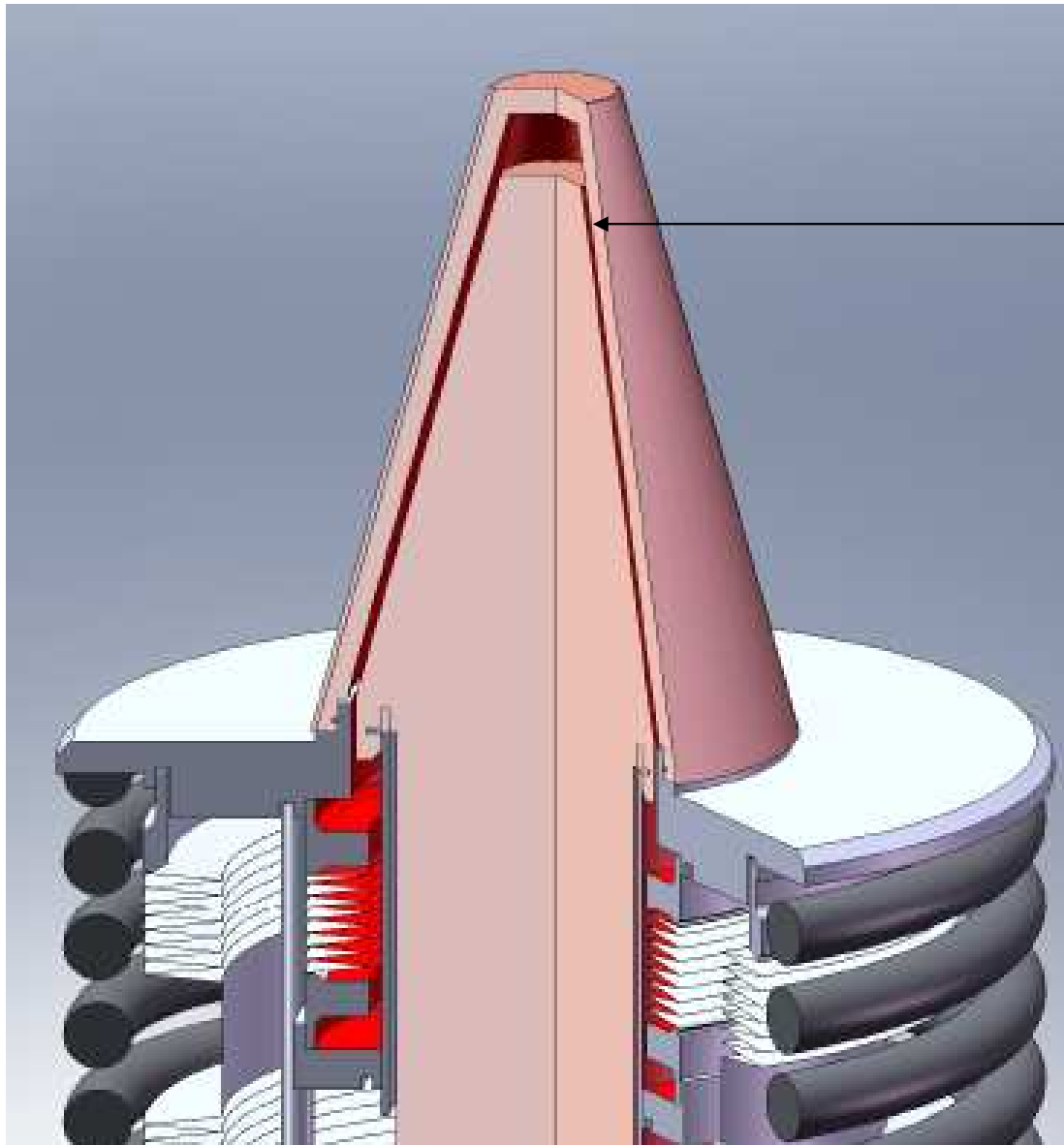
Un tube de refroidissement coaxial souple pouvant fonctionner en convection forcée et en convection naturelle.

Shunt bas ouvert

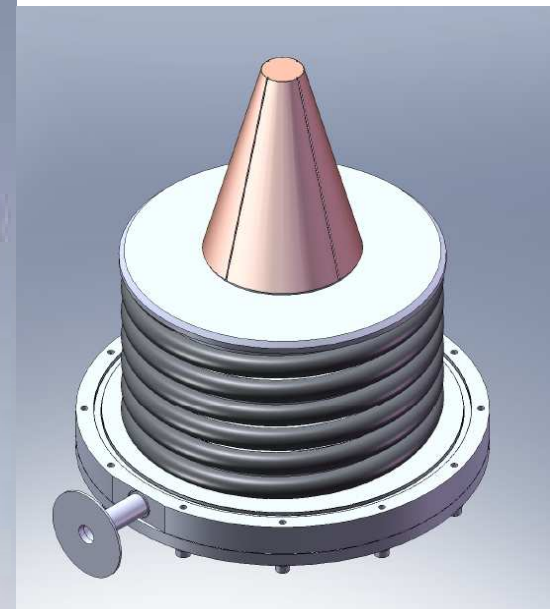
I r f u

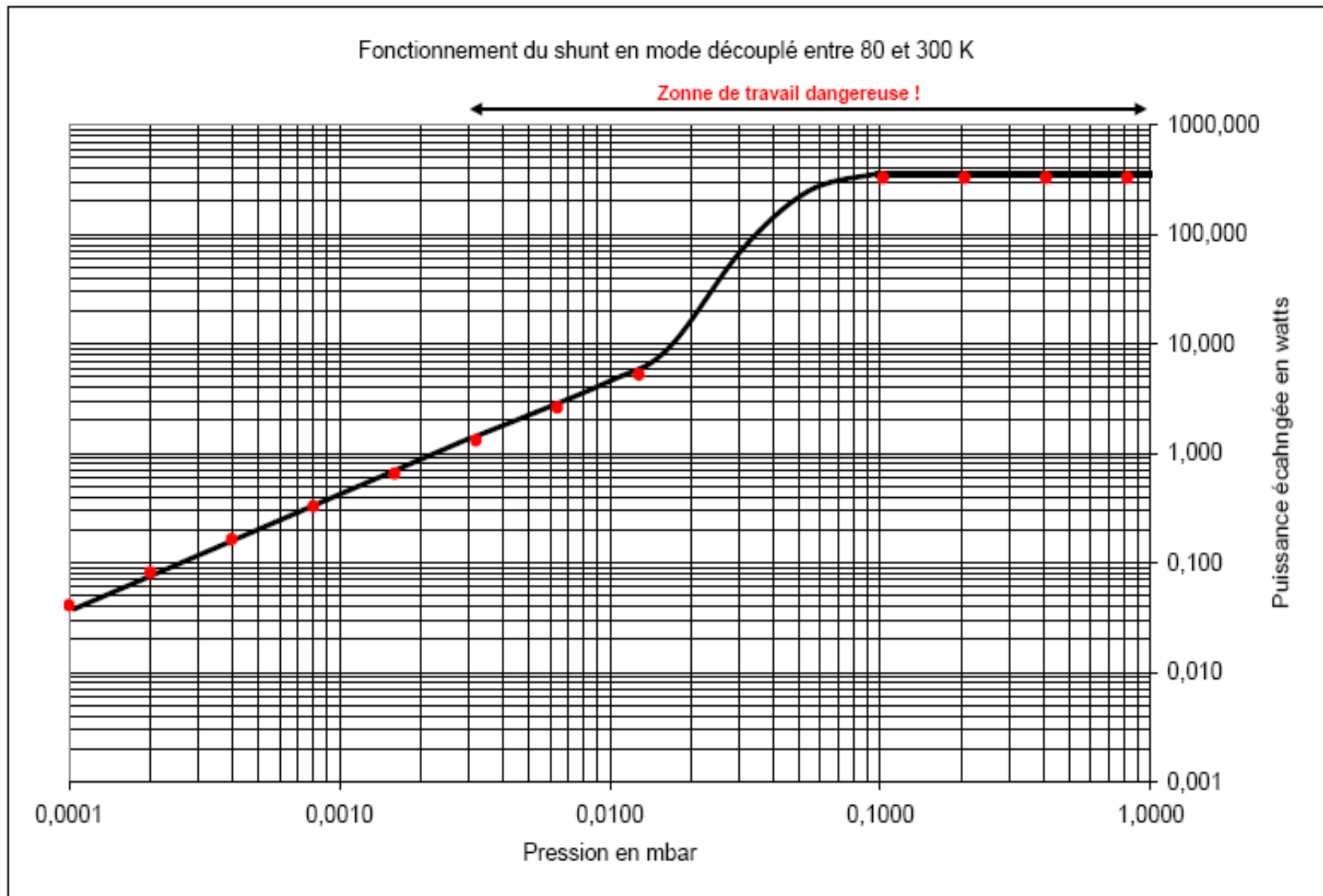
cea

saclay



Quand le shunt est ouvert les deux cônes sont séparés de 2 mm et le volume entre les cônes est pompé à 10^{-4} mb.



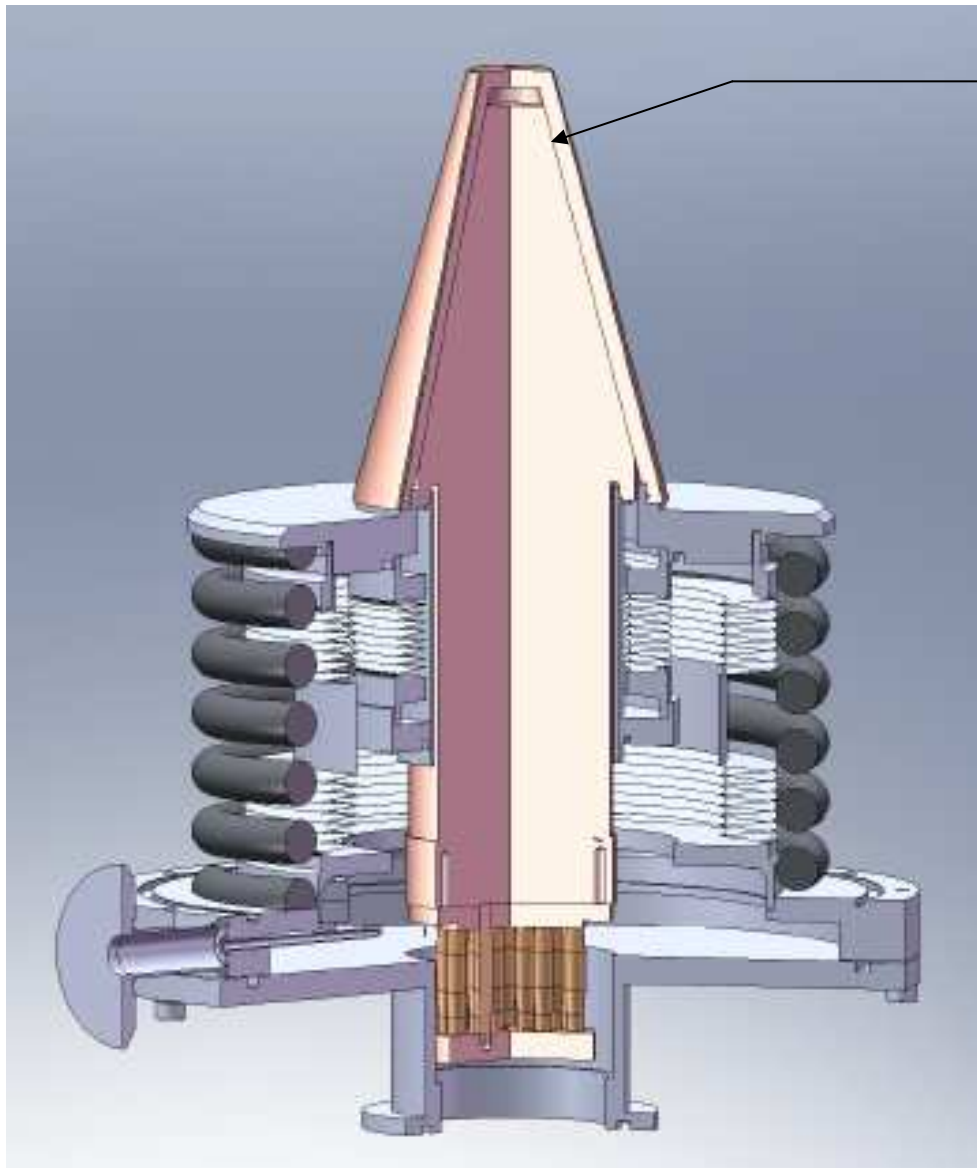


Le shunt bas fermé (coté germanium)

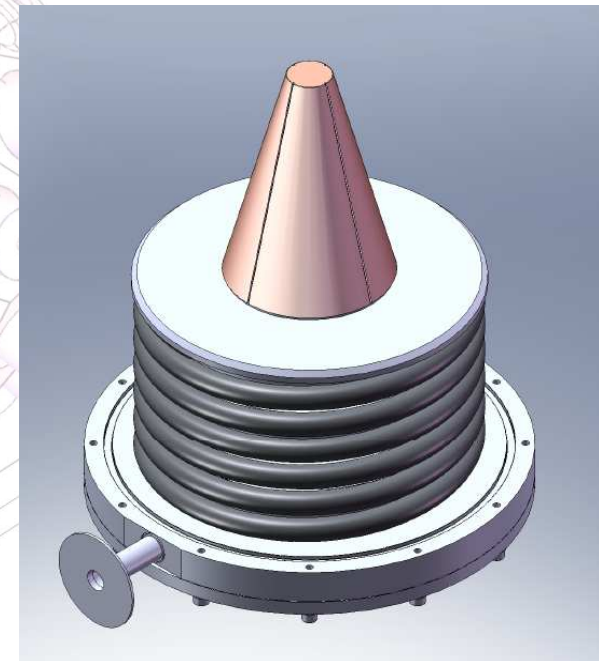
I r f u

cea

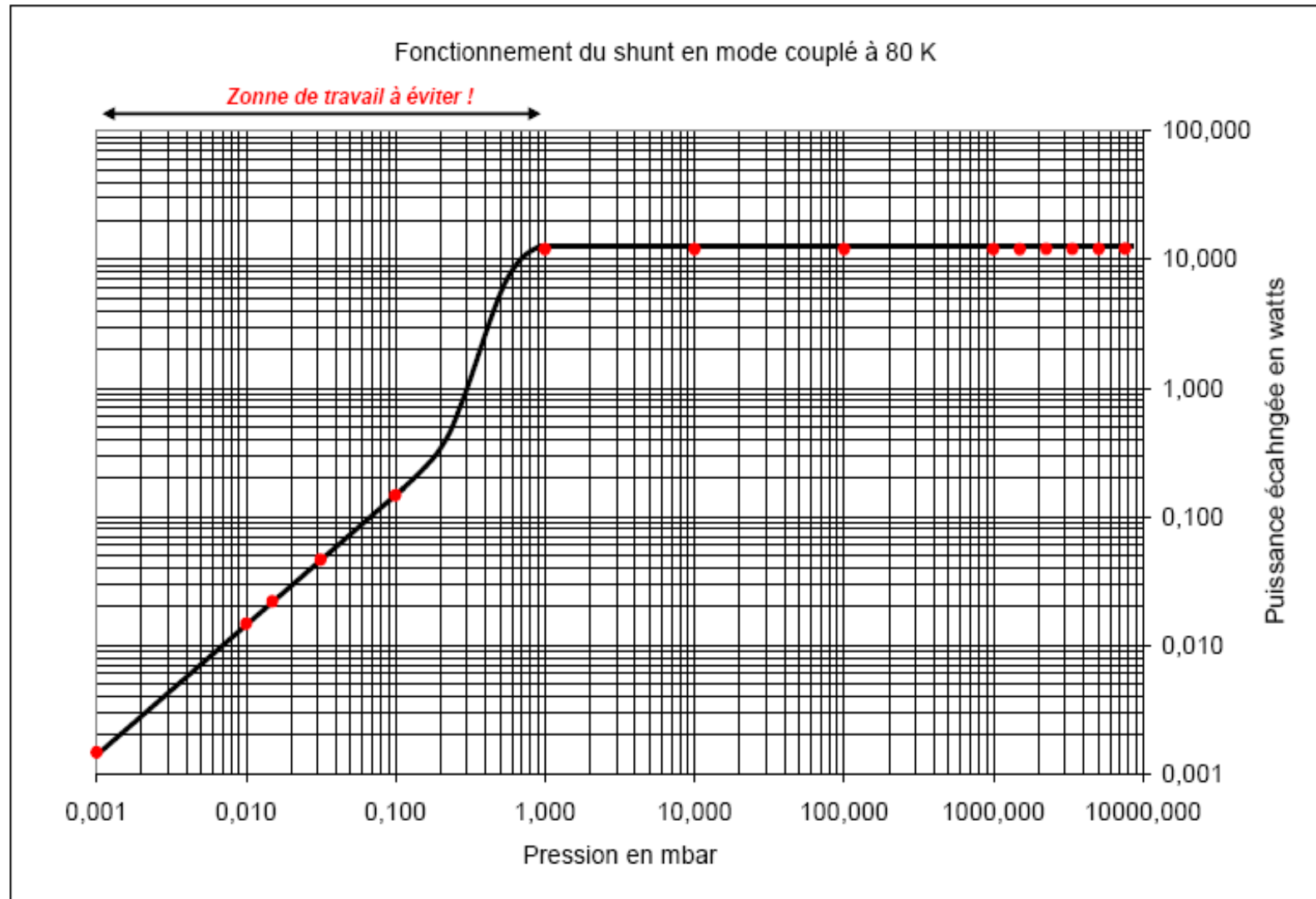
saclay



Quand le shunt est fermé les deux cônes sont en contact et le volume résiduel dû aux imperfections de surfaces est en hélium à 1 bar.



Description du fonctionnement thermique des shunts d'AGATA

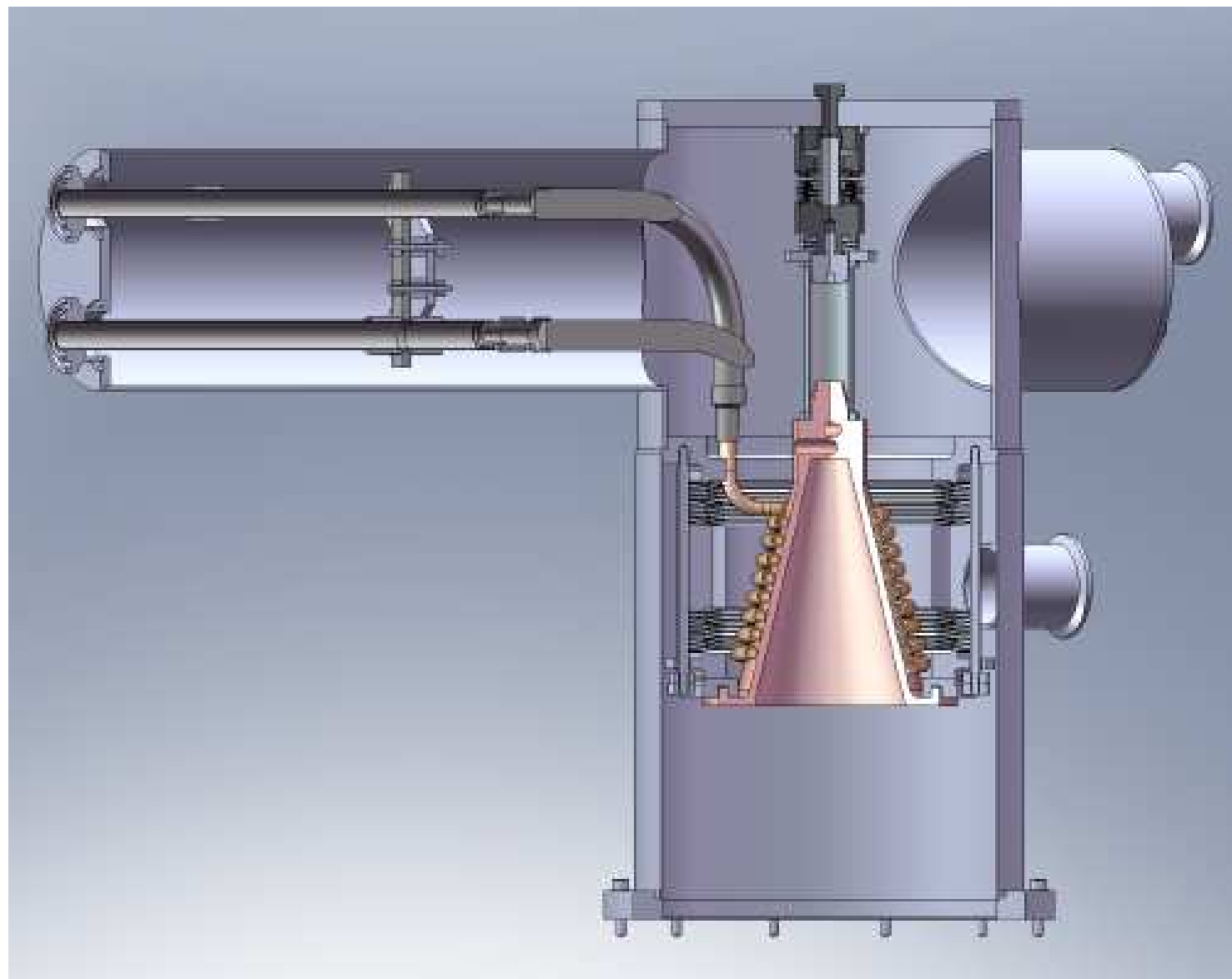


Shunt haut de raccordement au circuit hélium

I r f u

cea

saclay

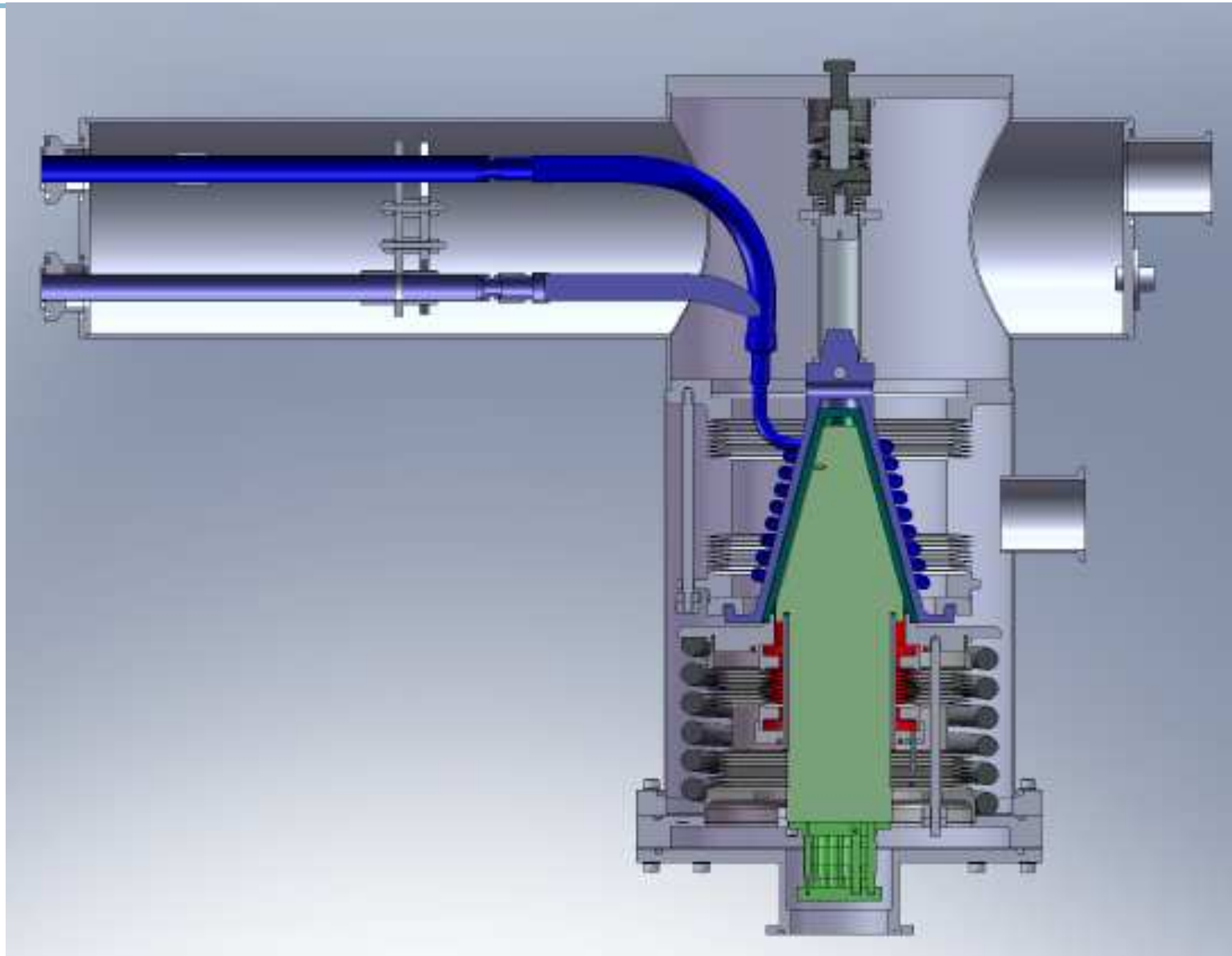


Shunts haut et bas assemblés en situation opérationnelle

I r f u

cea

saclay

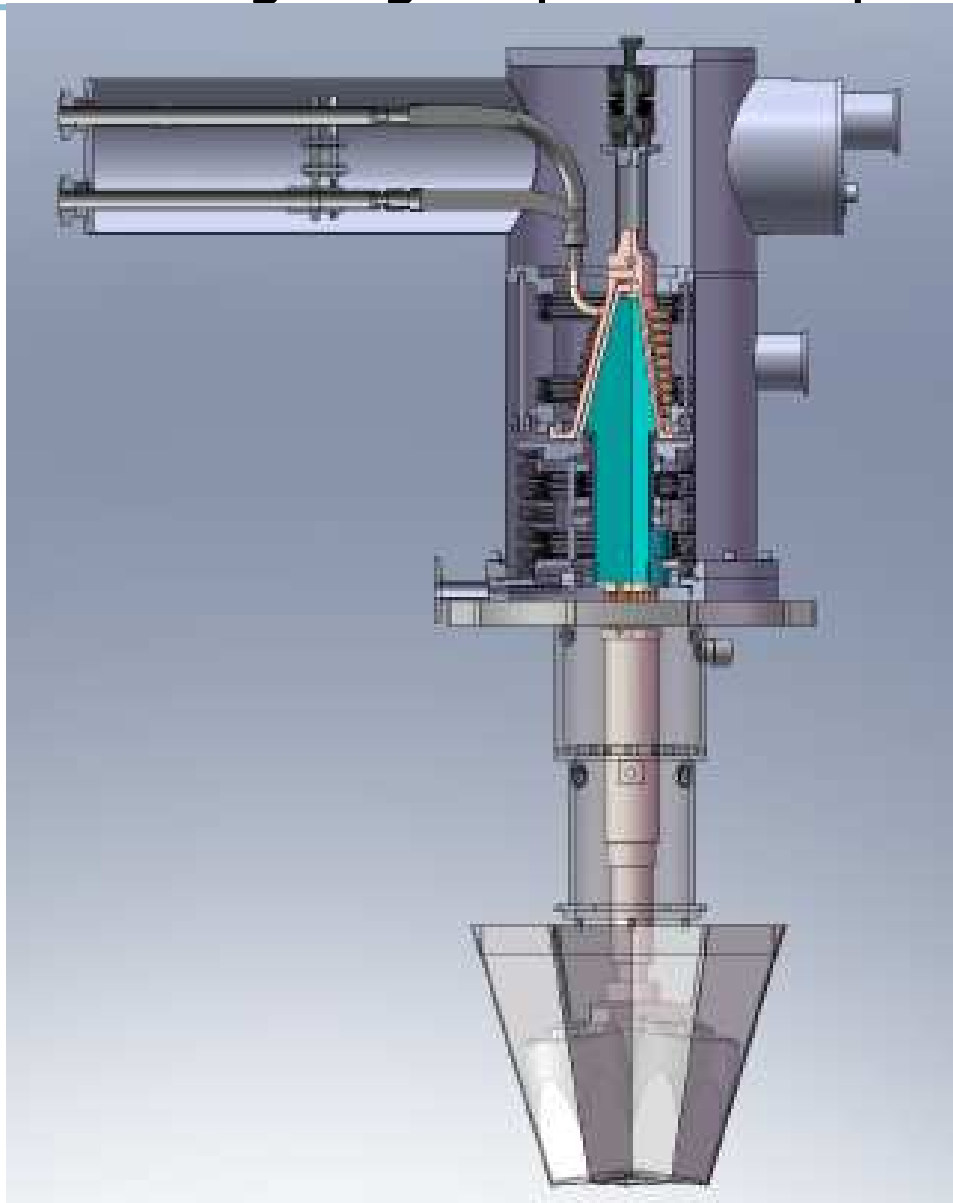


Assemblage Agata pour un triplet.

I r f u

cea

saclay



Le cône de raccordement aux cristaux

I r f u

cea

saclay

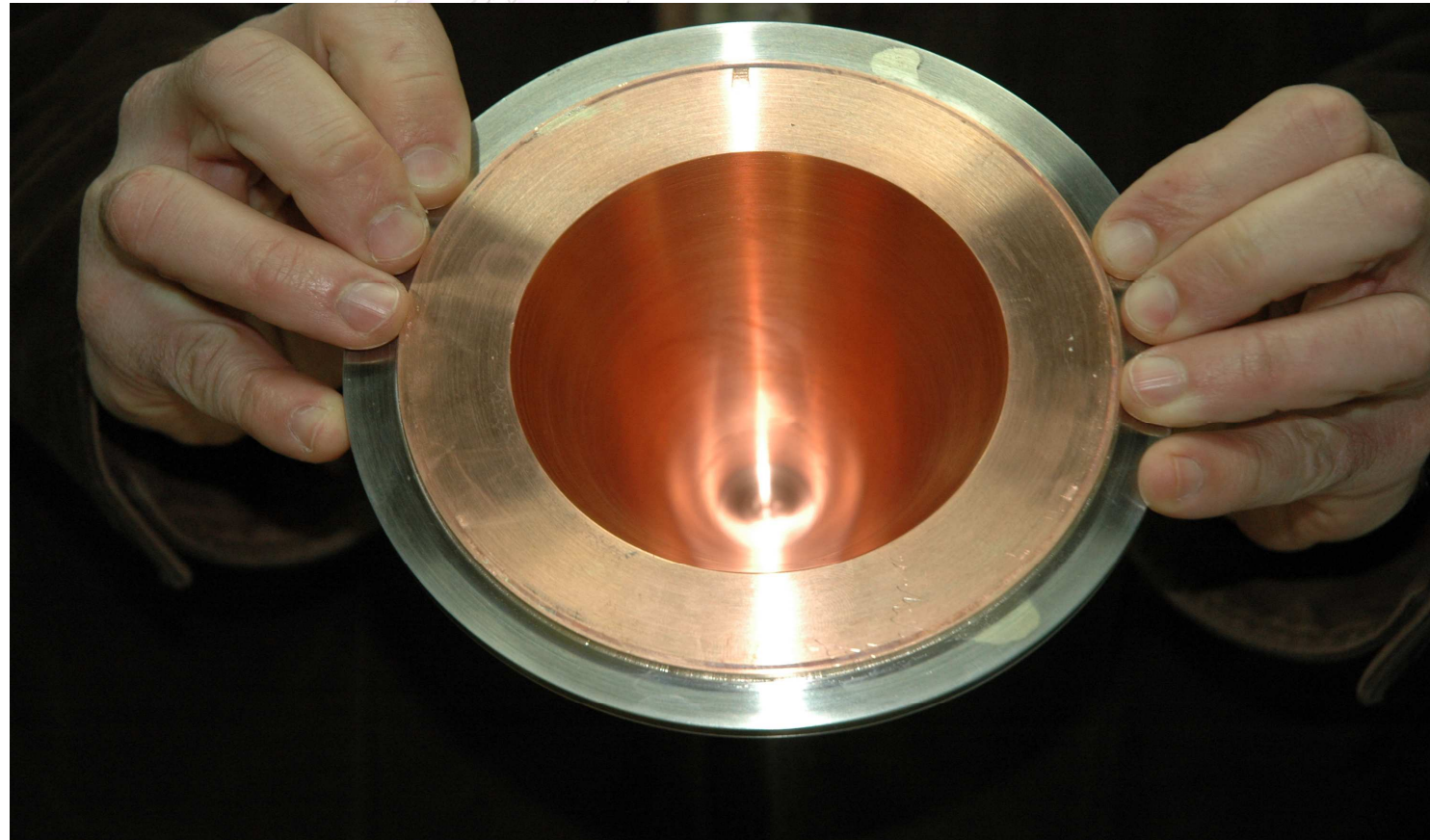


Le cône de fermeture du shunt bas

I r f u

cea

saclay

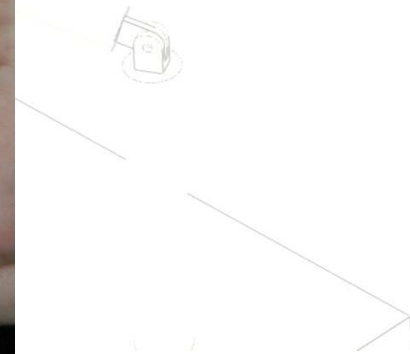


Le cône de raccordement au shunt haut (échangeur)

I r f u

cea

saclay



I r f u

cea

saclay



Conclusion

I r f u

cea

saclay

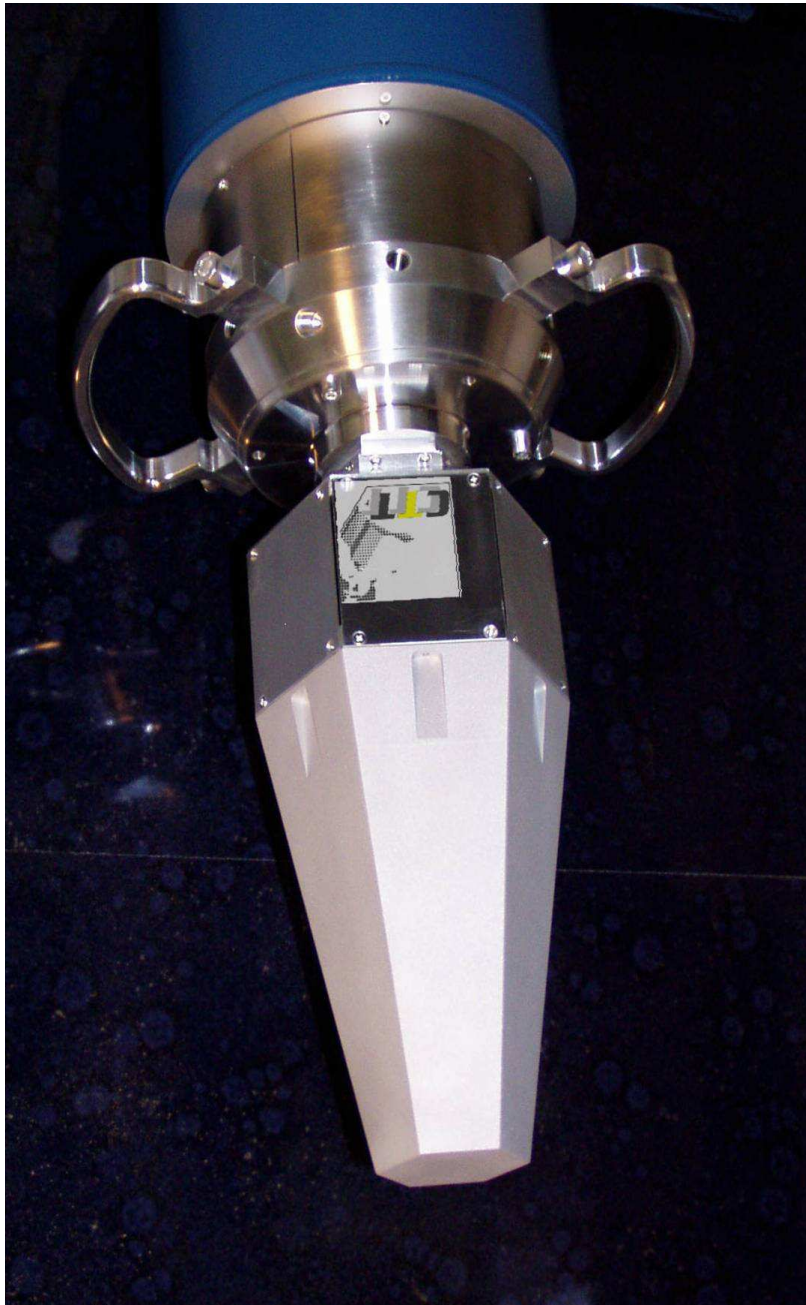


- Finalement, même si il est toujours pensable de trouver une voie de travail plus silencieuse par thermosiphon il n'est pas certain qu'elle soit suffisante.
- Nous avons donc privilégié le refroidissement en convection forcé en utilisant le design de refroidissement indirect standard qui est utilisé pour l'azote liquide.
- Le couplage via les tresses du design standard et l'inertie du bloc de cuivre que nous avons augmenté a des chances de permettre le travail en hélium avec un débit continu.
 - Expérience AGATA programmée pour fin 2008.
- D'où la nécessité de développer le shunt de connexion à froid, qui est la seule possibilité de garder la souplesse d'assemblage désassemblage du détecteur.
 - Expériences de qualification du shunt thermique en LN2 à Saclay Avril-Mai 2008.
 - Expérience de qualification du shunt sur un monocristal équivalent à Orsay d'ici cet été.

I r f u

cea

saclay



AGATA – Bertrand Hervieu

18/04/2008

45

l r f u



saclay



AGATA

(Advanced GAMMA Tracking Array)

4π γ -array for Nuclear Physics Experiments at European accelerators providing radioactive and high-intensity stable beams



Bulgaria: Univ. Sofia

Denmark: NBI Copenhagen

Finland: Univ. Jyvaskyla

France: GANIL Caen, IPN Lyon, CSNSM Orsay, IPN Orsay, CEA-DSM-DAPNIA Saclay, IreS Strasbourg

Germany: HMI Berlin, Univ. Bonn, GSI Darmstadt, TU Darmstadt, FZ Jülich, Univ. zu Köln, LMU München, TU München

Italy: INFN and Univ. Firenze, INFN and Univ. Genova, INFN Legnaro, INFN and Univ. Napoli, INFN and Univ. Padova, INFN and Univ. Milano, INFN Perugia and Univ. Camerino

Poland: NINP and IFJ Krakow, SINS Swierk, HIL & IEP Warsaw

Romania: NIPNE & PU Bucharest

Sweden: Chalmers Univ. of Technology Göteborg, Lund Univ., Royal Institute of Technology Stockholm, Uppsala Univ.

UK: Univ. Brighton, CLRC Daresbury, Univ. Keele, Univ. Liverpool, Univ. Manchester, Univ. Paisley, Univ. Surrey, Univ. York



FIN